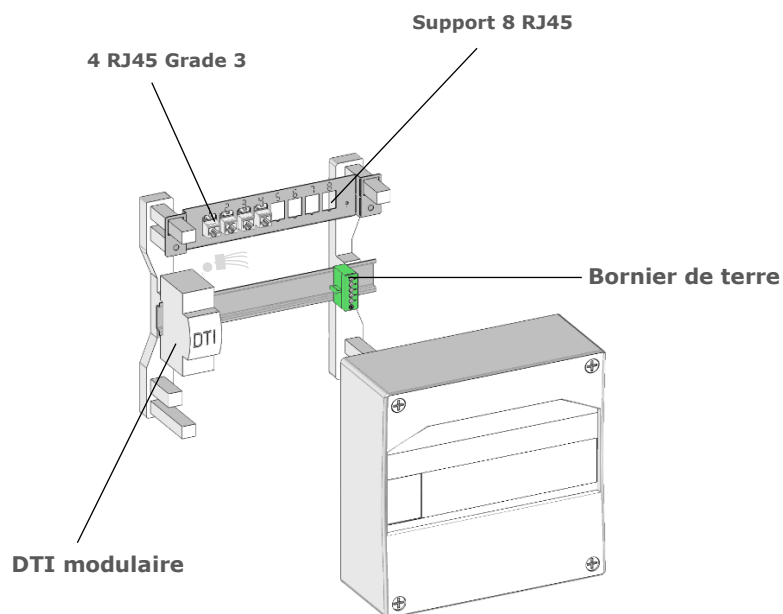


## COFFRET DE COMMUNICATION MODULAIRE GRADE 3

- Le coffret de communication modulaire est composé d'un DTI modulaire 4 sorties RJ45, 4 noyaux RJ45 catégorie 6A S/FTP grade 3, d'un bornier de mise à la terre. Cette configuration permet le montage simultané sur le rail DIN d'un DTIo et d'un répartiteur TV. L'ensemble des composants est couvert par un capot plastique laissant l'accessibilité au DTI modulaire.



### ► Caractéristiques produits :

- 1 coffret de communication MODULAIRE
- 1 Rail Din
- 1 boîtier DTI avec module RC pré câblé 4 cordons RJ45
- 1 bornier de mise à la terre
- 1 support pour 8 RJ45
- 6 noyaux RJ45 catégorie 6A Grade 3 (application Ethernet 10 Gbits/s)
- 1 obturateur
- 1 autocollant repérage N° prise

### ► Caractéristiques techniques :

- Dimensions : 240 x 250 x 100 mm
- Matière : polystyrène
- T° Fonctionnement (°C) -5°C à 50°C
- Indice de protection : IP20
- Tenue au Feu : 850°C
- Tenue aux UV : Oui



## RÉFÉRENCE

ÉQUIPEMENTS	DIMENSIONS H x L x P (mm)	RÉFÉRENCE
1 DTI modulaire 4 sorties RJ45, 4 Noyaux RJ45 cat.6A S/FTP Grade 3, 1 Bornier terre	240 x 250 x 100	TC05PG3