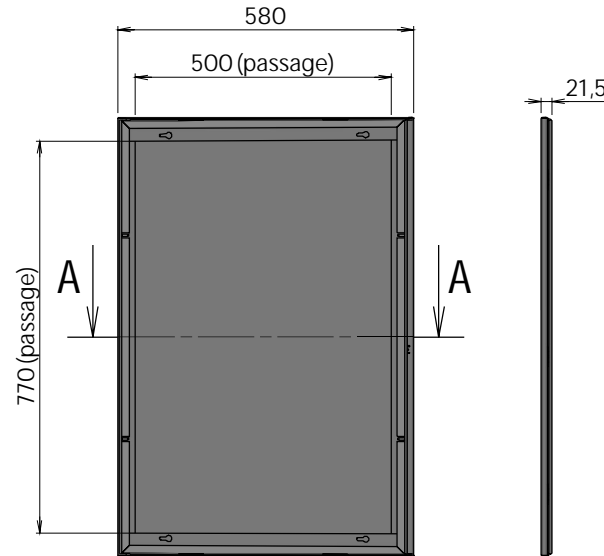
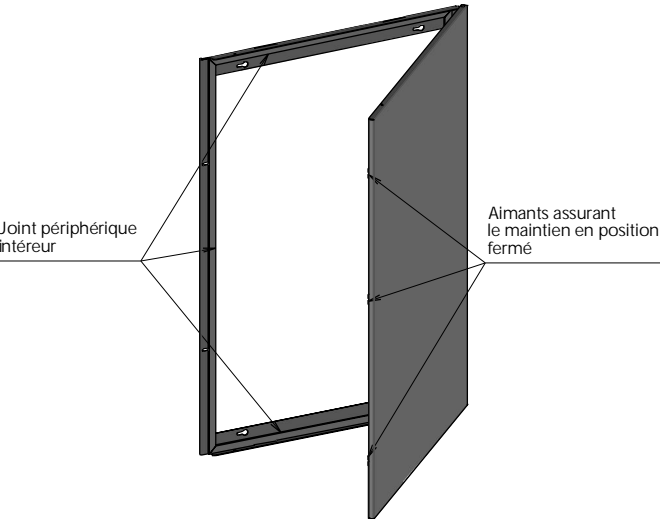
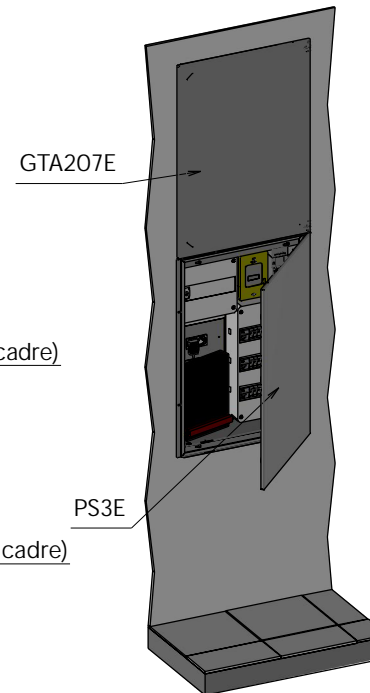
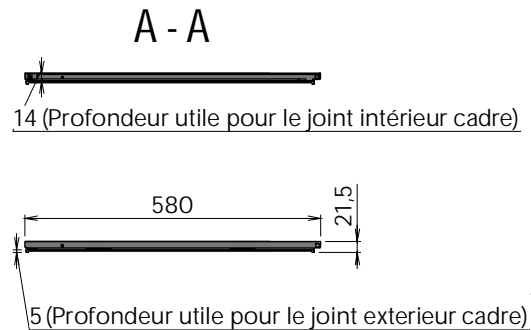
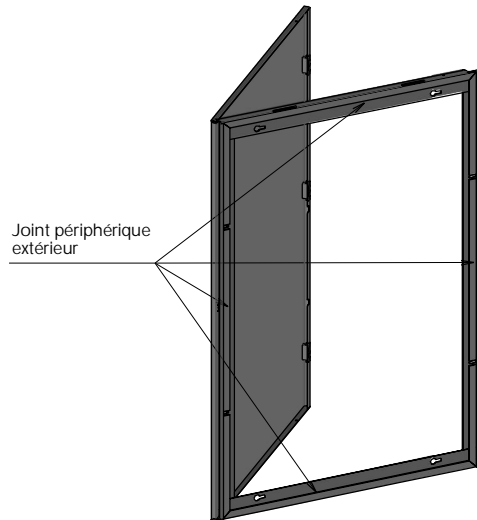


# FICHE TECHNIQUE : PS3E PORTE SAILLIE ETANCHE A L'AIR 2 TRAVEES (13 Modules)



Exemple de mise en œuvre



Produit répondant aux normes et directives :

**Electrique :**

- NF C 14-100\*
- NF C 15-100\*

**PMR :**

- Circulaire interministérielle n°DGHUC 2007-53 du 30 Novembre 2007

\*Sous réserve d'une mise en œuvre conforme aux normes

**Données techniques :**

- Indice de protection IK07
- Tôle acier
- Peinture thermo laqué grain cuir
- Mousse de polyuréthane-polyéther
- Poids brut : 5.1 Kg
- Conditionnement : 865x580x20mm
- Directive européenne REACH : conformité volontaire

**Rapport d'essai :**

• Rapport d'essai du 10/11/2016 réalisé par l'organisme SIRTEME  
 Test de pression / dépression de la trappe montée sur un caisson étanche.  
 Le débit de fuite mesuré sous 4Pa sur la trappe seule est de 0,58 m3/h.  
 Cela représente moins de 0,4% du débit de fuite admissible pour une maison type de 127m² en RT2012 (Q4 Pa-surf maxi= 0,6 m3/(h.m²))

**Eco-fabrication :**

- Toutes les matières (tôle, bois, cartons, peinture poudre, papier...) non utilisées pour le produit sont recyclées par des entreprises spécialisées.
- Nous utilisons de la peinture écologique en poudre sans COV (composé organique volatil)



REACH

**ATOLE**  
[www.atole.fr](http://www.atole.fr)

136 av. des Razeteurs 34160 CASTRIES  
 Tél. : 04 67 87 50 50 Fax : 04 67 87 50 60 contact@atole.fr