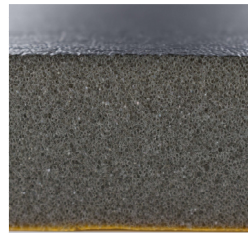
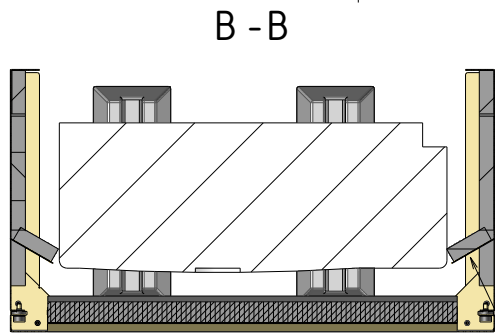
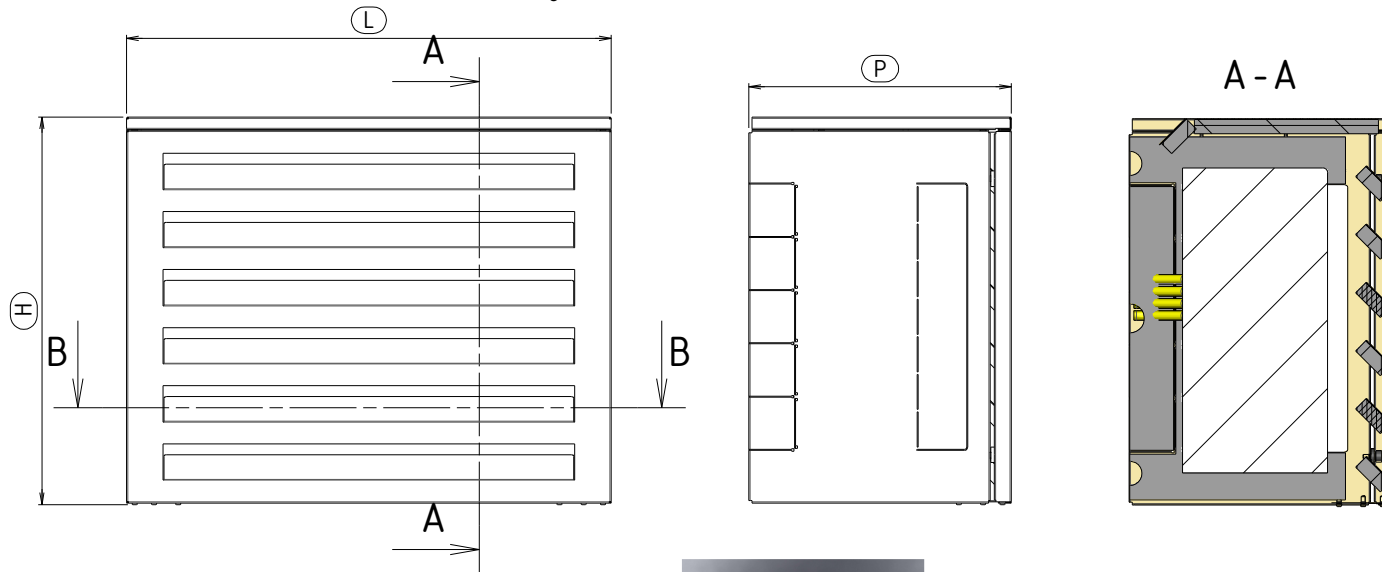


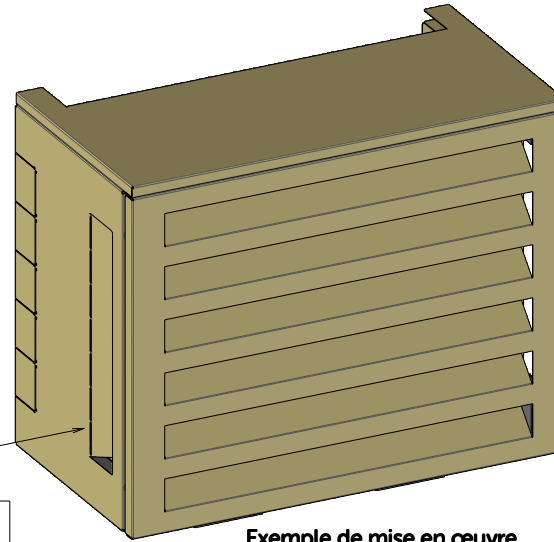
FICHE TECHNIQUE : HABILLAGE GROUPE EXTERIEUR DE VENTILATION ACOUSTIQUE

R'Style GAMME R'Initial



Mousse acoustique polyuréthane épaisseur 30mm filmée une face.
Coefficient d'absorption acoustique de 0,349 à 0,467 suivant les fréquences.

Volet latéraux rabattables pour augmenter le renouvellement d'air et éviter la recirculation d'air en interne dans l'habillage



Exemple de mise en œuvre

Modèle R'Style gamme Acoustique	Référence (*)	Dimensions Hors Tout (mm)			Dimensions maximales du groupe extérieur de ventilation et de son support (mm)			Poids (kg)	Colisage HxLxP
		H	L	P	HG	LG	PS		
Taille 1	HCI105HAxx	800	1000	540	650	800	500	13	
Taille 2	HCI205HAxx	1130	1100	640	950	900	600	18	

* : voir tableau des références produit complètes dans la documentation commerciale

Produit répondant aux normes et directives :

Indice de protection :

- NF EN 60-259

Données techniques :

- Indice de protection IK08
- Tôle aluminium
- Peinture thermo laqué
- Mousse acoustique polyuréthane souple
- Livraison en kit à monter
- Conditionnement : unitaire en carton
- Directive européenne REACH : conformité volontaire

Eco-fabrication :

- Toutes les matières (tôle, bois, cartons, peinture poudre, papier...) non utilisées pour le produit sont recyclées par des entreprises spécialisées.
- Nous utilisons de la peinture écologique en poudre sans COV (composé organique volatil)



REACH

ATOLE

www.atole.fr

136 av. des Razeteurs 34160 CASTRIES
Tél. : 04 67 87 50 50 Fax : 04 67 87 50 60 contact@atole.fr