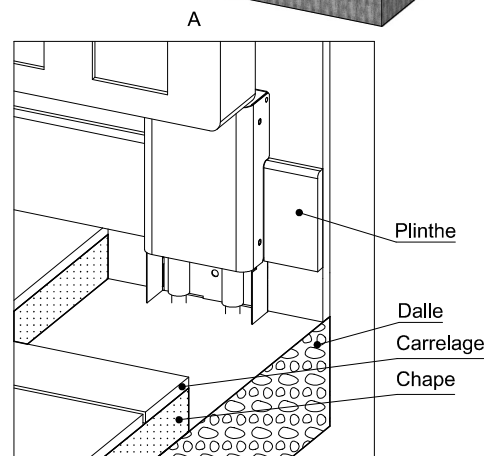
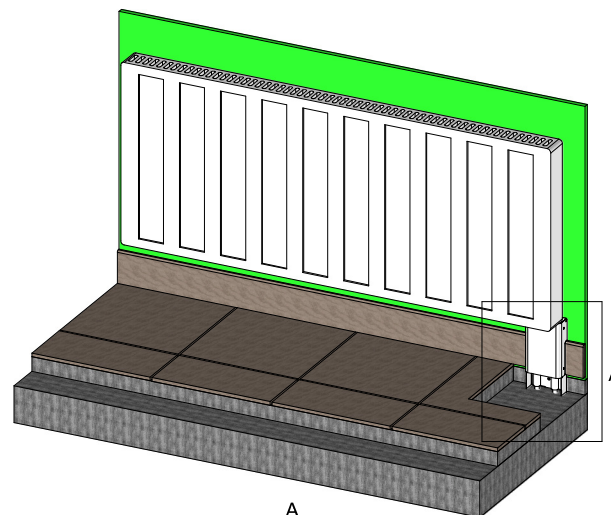
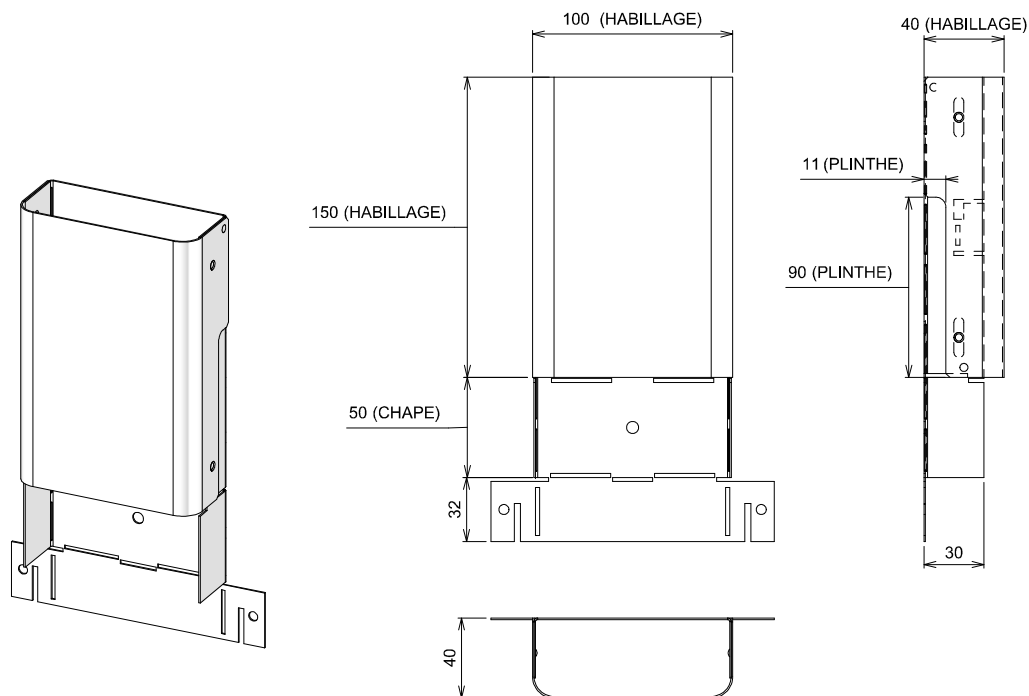
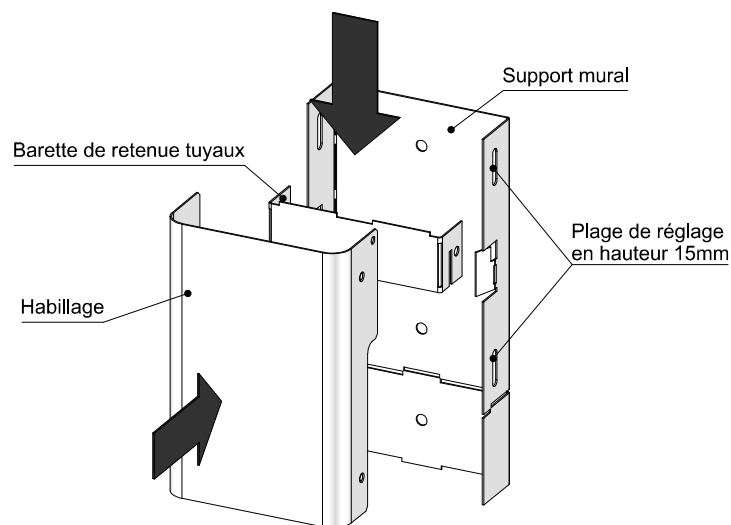
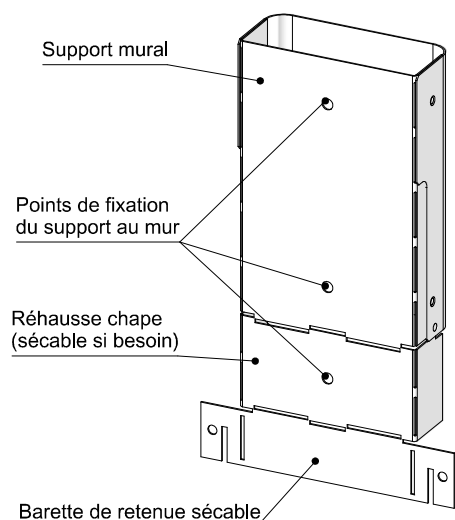


# FICHE TECHNIQUE



## Normes:

- L'acier permet une limitation des champs électromagnétiques.
- L'acier est par nature classé M0 au feu.
- Nos produits ont l'indice de protection IP 40 dans le cadre de la norme NF EN 60 259 et l'indice de protection IK 07 dans le cadre de la norme NF EN50 102.



## Données techniques :

- Tôle électrozinguée d'épaisseur 8/10ème.
- Peinture thermo laquée de nuance RAL9003.
- Directive européenne REACH : conformité volontaire

## Eco-fabrication :

- Toutes les matières (tôle, bois, cartons, peinture poudre, papier...) non utilisées pour le produit sont recyclées par des entreprises spécialisées.
- Nous utilisons de la peinture écologique en poudre sans COV (composé organique volatil).

ZRC01

**ATOLE**

136, Rue des Razeteurs  
34160 CASTRIES  
Tél: 04-67-87-50-50  
Fax: 04-67-87-50-60

Dessiné par : AG  
Le : 09/02/2016

Ce plan est notre propriété et ne peut être copié ou communiqué à des tiers sans notre autorisation.