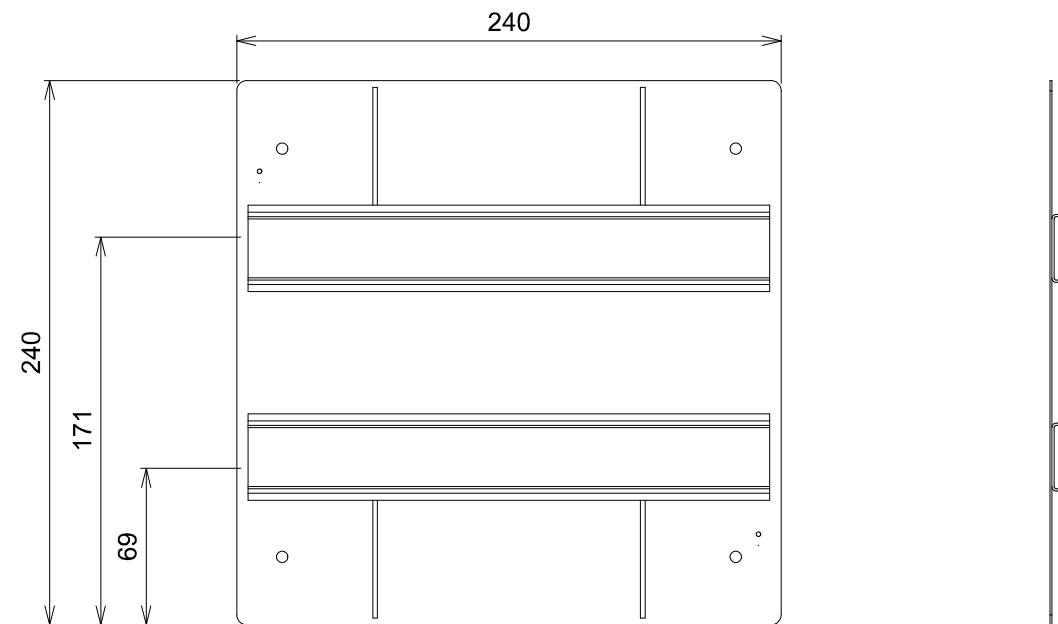
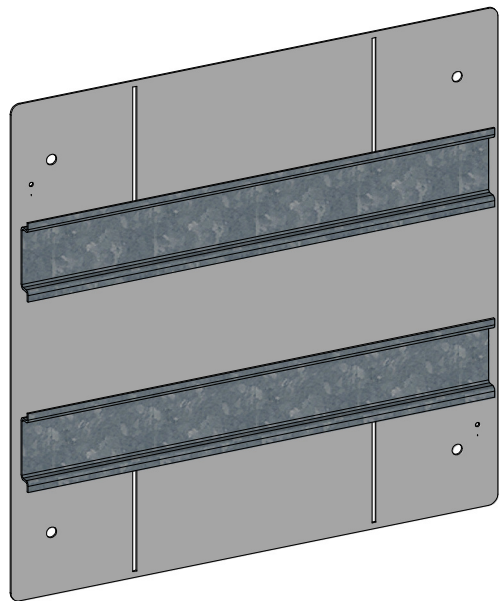


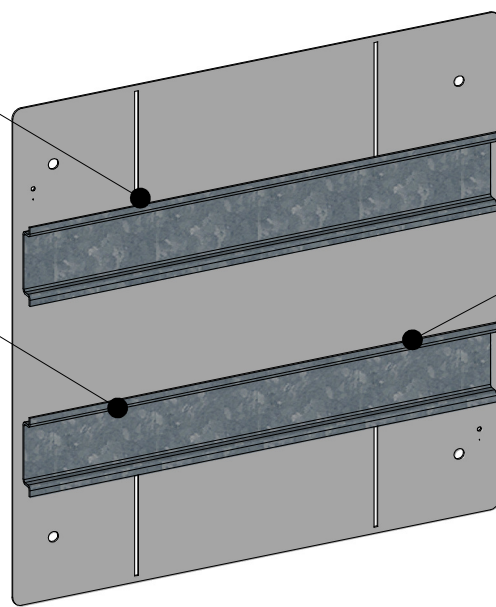
FICHE TECHNIQUE



Exemple de composition d'équipement
(Non fournis avec le produit)

Entrées RJ45

Prise test DTI



Arrivés télécoms
Dérivateur télécom
Prise modem
Filtres adsl maitres

(Ce type de mise en oeuvre n'est pas validé
en tous points par la norme NFC 15-100)

Normes:

- L'acier permet une limitation des champs électromagnétiques.
- L'acier est par nature classé M0 au feu.
- Nos produits ont l'indice de protection IP 40 dans le cadre de la norme NF EN 60 259 et l'indice de protection IK 07 dans le cadre de la norme NF EN50 102.

Données techniques :

- Tôle électrozinguée d'épaisseur 8/10ème.
- Directive européenne REACH : conformité volontaire

Eco-fabrication :

- Toutes les matières (tôle, bois, cartons, peinture poudre, papier...) non utilisées pour le produit sont recyclées par des entreprises spécialisées.
- Nous utilisons de la peinture écologique en poudre sans COV (composé organique volatile).

TCP2R/TCP2RBL

ATOLE

136, Rue des Razeteurs
34160 CASTRIES
Tél: 04-67-87-50-50
Fax: 04-67-87-50-60

Dessiné par :
LB

Le :
01/03/2012