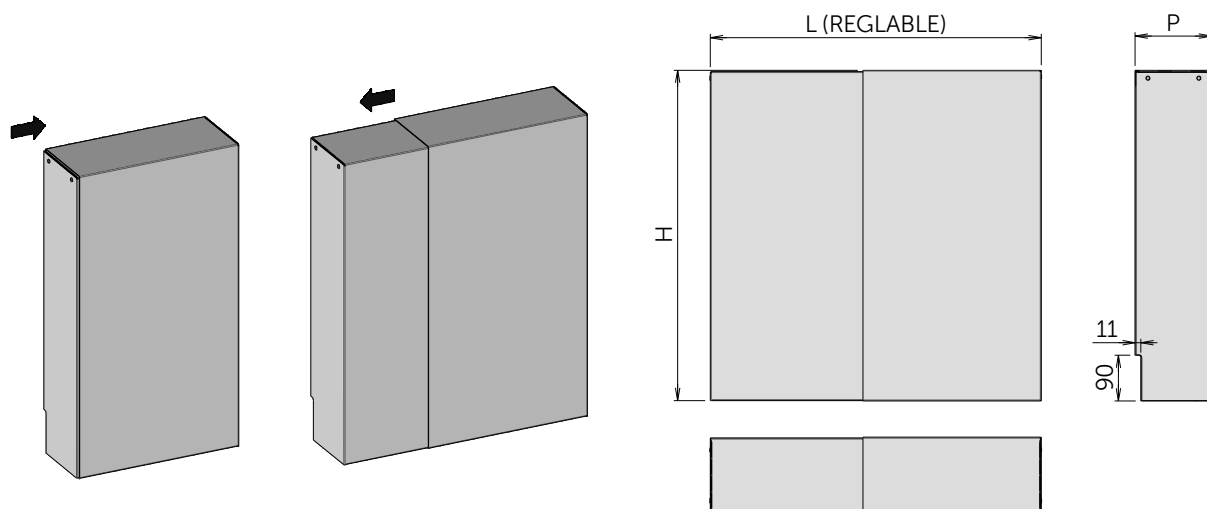
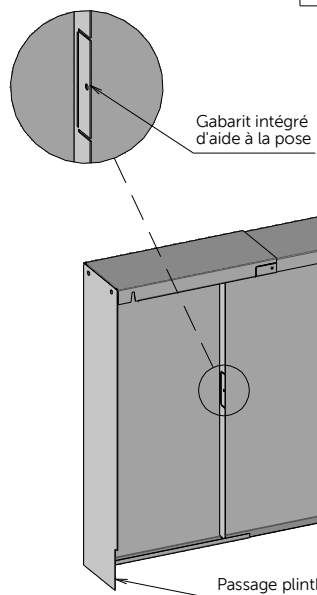


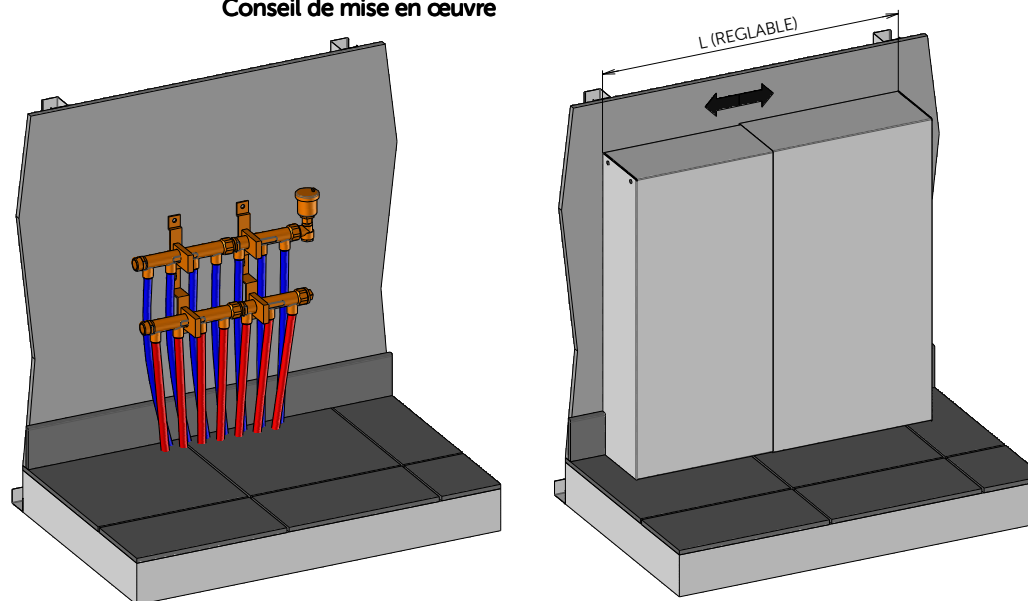
## FICHE TECHNIQUE : HABILLAGE NOURRICES LARGEUR REGLABLE



Référence	Hauteur	Largeur	Profondeur	Conditionnement			Poids (Kg) Brut
				H	L	p	
ZHNR01	450	355 à 650	150	485	160	485	4,40
ZHNR02		605 à 1150		685		485	6,00
ZHNR03	355 à 650	685		485		5,35	
ZHNR04	605 à 1150	685		685		8,90	



### Conseil de mise en œuvre



**Produit répondant aux normes et directives :**

**Référentiel normatif :**

- NF EN ISO 9972

**Indice de protection :**

- NF EN 50-102

**Données techniques :**

- Indice de protection IK07
- Tôle acier
- Peinture thermo laqué grain cuir
- Directive européenne REACH : conformité volontaire

**Eco-fabrication :**

- Toutes les matières (tôle, bois, cartons, peinture poudre, papier...) non utilisées pour le produit sont recyclées par des entreprises spécialisées.
- Nous utilisons de la peinture écologique en poudre sans COV (composé organique volatil)



REACH

**ATOLE**  
www.atole.fr

136 av. des Razeteurs 34160 CASTRIES  
Tél. : 04 67 87 50 50 Fax : 04 67 87 50 60 contact@atole.fr