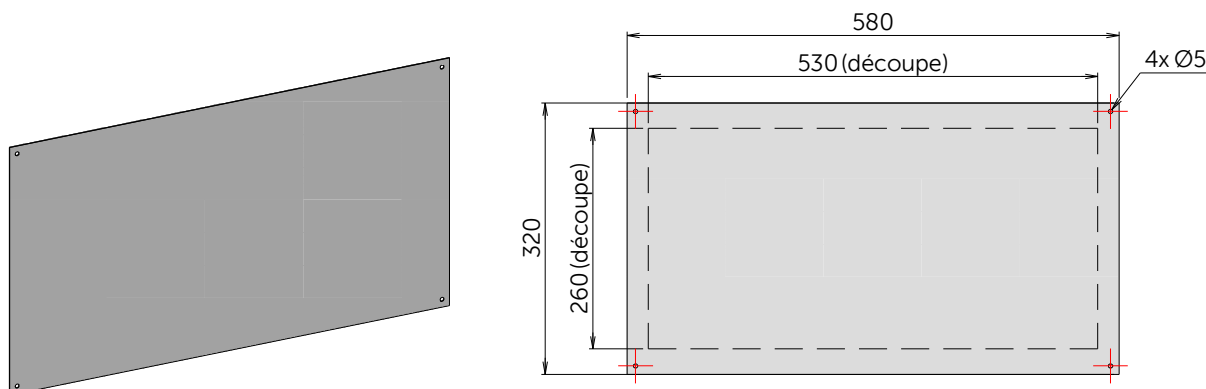
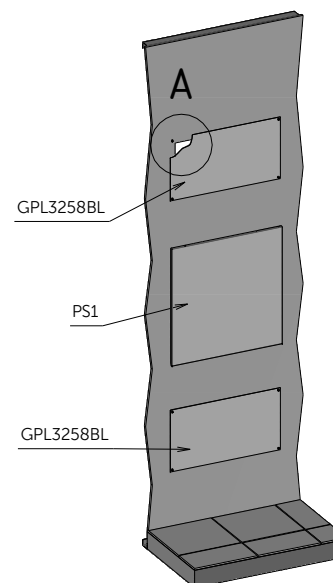
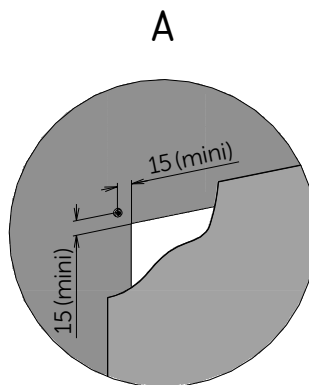
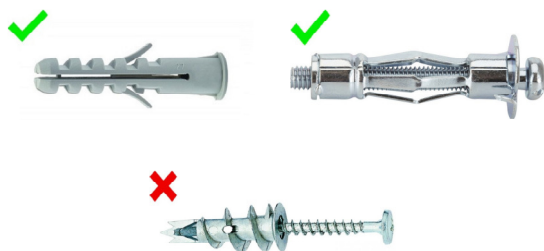


FICHE TECHNIQUE : GPL3258BL PARTIE DEMONTABLE FINITION PLAQUE 2 TRAVEES (2 Rangées 13 Modules)



Exemple de mise en œuvre



Préconisation :

Utiliser des chevilles à expansion pour plaque de plâtre
Perçer au minimum à 15mm du bord



Nota : Ce produit ne répond plus aux exigences des normes NF C 14-100 et NF C 15-100, à valider avec les organismes de contrôle.

Produit répondant aux normes et directives :

Indice de protection :

- NF EN 60-259
- NF EN 50-102

Données techniques :

- Indice de protection IP20
- Indice de protection IK07
- Tôle acier
- Peinture thermo laqué grain cuir
- Poids brut : 1,1Kg
- Conditionnement : 345x580x30mm
- Directive européenne REACH : conformité volontaire

Eco-fabrication :

- Toutes les matières (tôle, bois, cartons, peinture poudre, papier...) non utilisées pour le produit sont recyclées par des entreprises spécialisées.
- Nous utilisons de la peinture écologique en poudre sans COV (composé organique volatil)



REACH

ATOLE
www.atole.fr

136 av. des Razeteurs 34160 CASTRIES
Tél. : 04 67 87 50 50 Fax : 04 67 87 50 60 contact@atole.fr