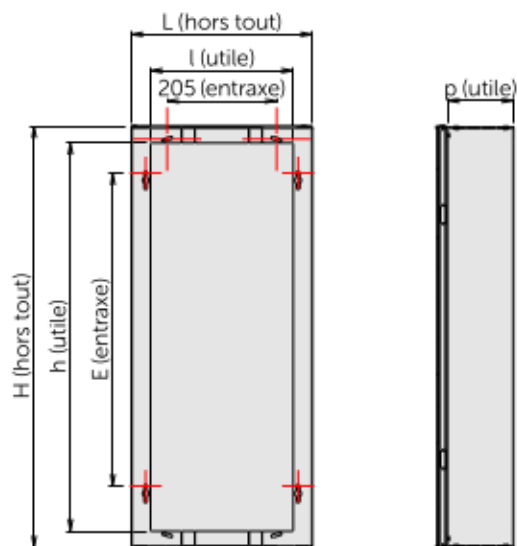
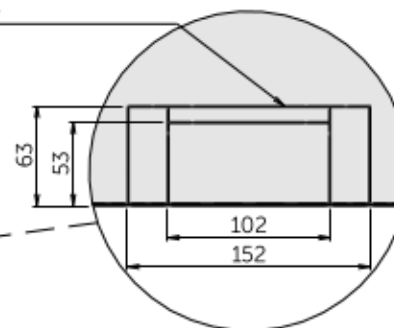
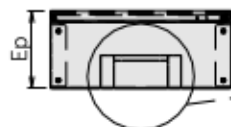




FICHE TECHNIQUE : RCH300MIR ET RCH600MIR COFFRET D'HABILAGE MIROIR SAILLIE 1 TRAVEE (1 Rangée 13 Modules)



Les prédécoupes permettent de faciliter les arrivées / départs sous goulotte.



Exemple de mise en œuvre



Référence	Cotes Hors Tout (mm)			Cotes Utiles (mm)			Entraxe de fixation E (mm)	Conditionnement (mm)			Poids Brut (Kg)
	H	L	Ep	h	l	p		H	L	P	
RCH300MIR	790	340	145	730	270	135	588	1200	250	450	9,80
RCH600MIR	1170			1110			968	En cours			13,90

Produit répondant aux normes et directives :

Electrique :

- NF C 14-100*
- NF C 15-100*

Indice de protection :

- NF EN 50-102

PMR :

- circulaire interministérielle n°DGHUC 2007-53 du 30 Novembre 2007

*Sous réserve d'une mise en œuvre conforme aux normes

Données techniques :

- Indice de protection IK07
- Tôle acier
- Miroir
- Peinture thermo laqué grain cuir
- Directive européenne REACH : conformité volontaire

Eco-fabrication :

- Toutes les matières (tôle, bois, cartons, peinture poudre, papier...) non utilisées pour le produit sont recyclées par des entreprises spécialisées.
- Nous utilisons de la peinture écologique en poudre sans COV (composé organique volatil)



REACH

ATOLE
www.atole.fr

136 av. des Razeteurs 34160 CASTRIES
Tél : 04 67 87 50 50 Fax : 04 67 87 50 60 contact@atole.fr