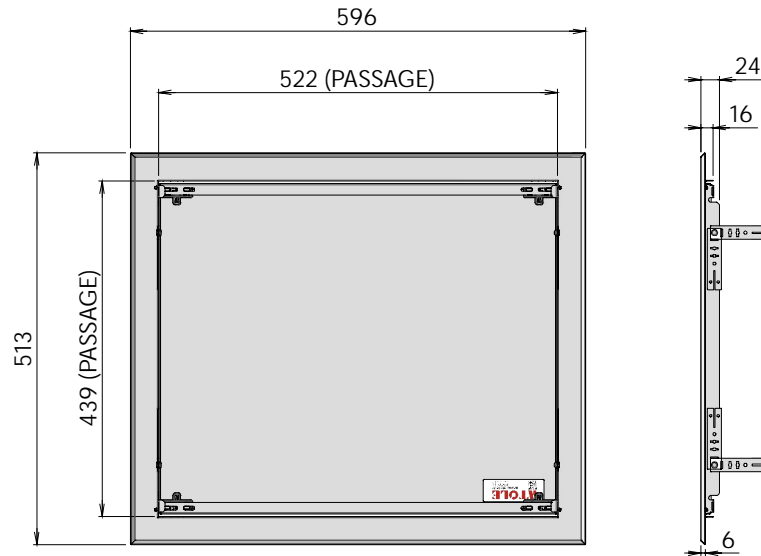
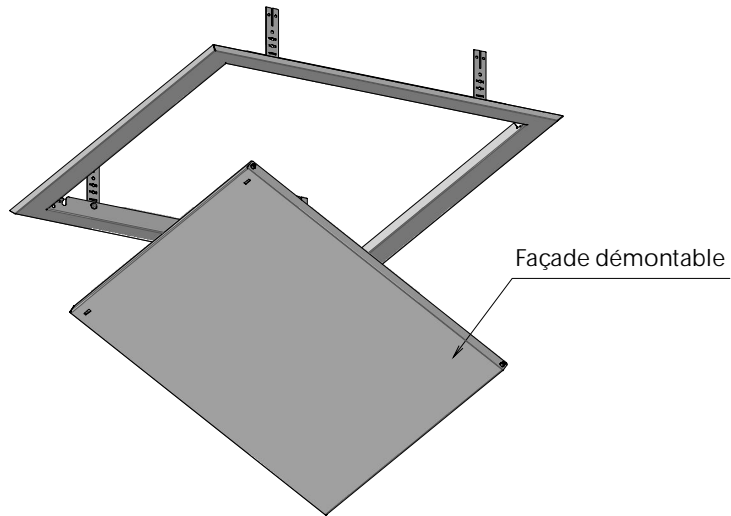
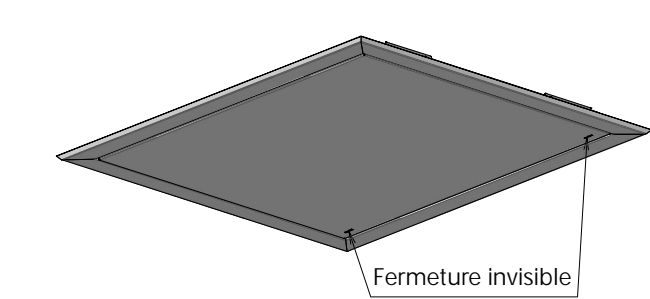


# FICHE TECHNIQUE : ZPA4452 PORTE STANDARD POUR COLLECTEUR ENCASTRE

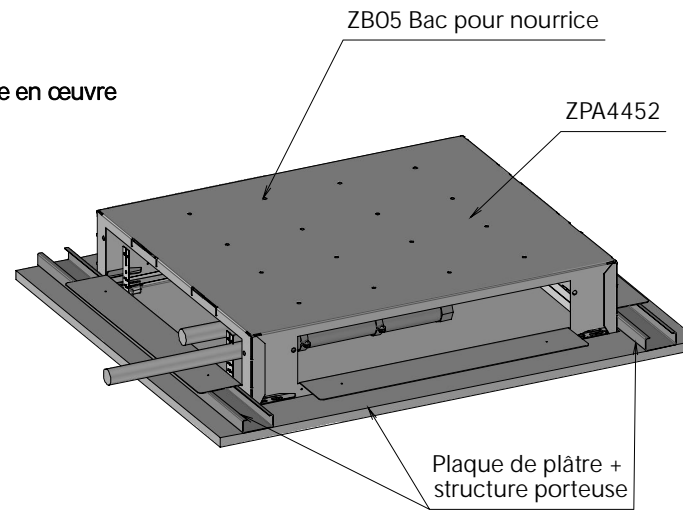
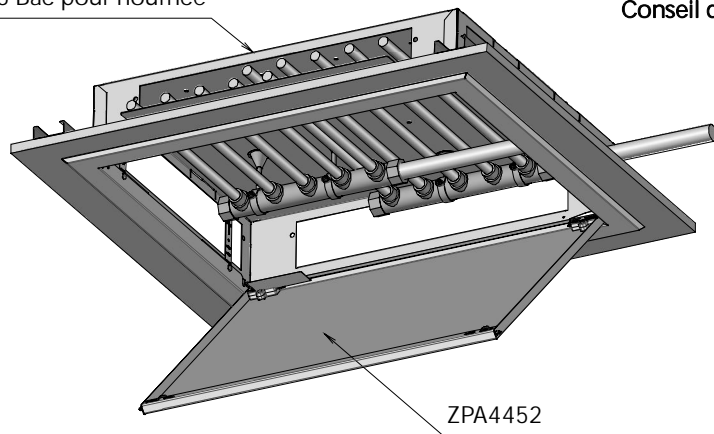


ZB05 Bac pour nourrice

Conseil de mise en œuvre

ZB05 Bac pour nourrice

ZPA4452



Produit répondant aux normes et directives :

Référentiel normatif :

- NF EN ISO 9972

Indice de protection :

- NF EN 50-102

Données techniques :

- Indice de protection IK07
- Tôle acier
- Peinture thermo laqué grain cuir
- Poids brut : 4 kg
- Conditionnement : 745x580x30mm
- Directive européenne REACH : conformité volontaire

Eco-fabrication :

- Toutes les matières (tôle, bois, cartons, peinture poudre, papier...) non utilisées pour le produit sont recyclées par des entreprises spécialisées.
- Nous utilisons de la peinture écologique en poudre sans COV (composé organique volatil)



REACH

**ATOLE**  
www.atole.fr

136 av. des Razeteurs 34160 CASTRIES  
Tél. : 04 67 87 50 50 Fax : 04 67 87 50 60 contact@atole.fr