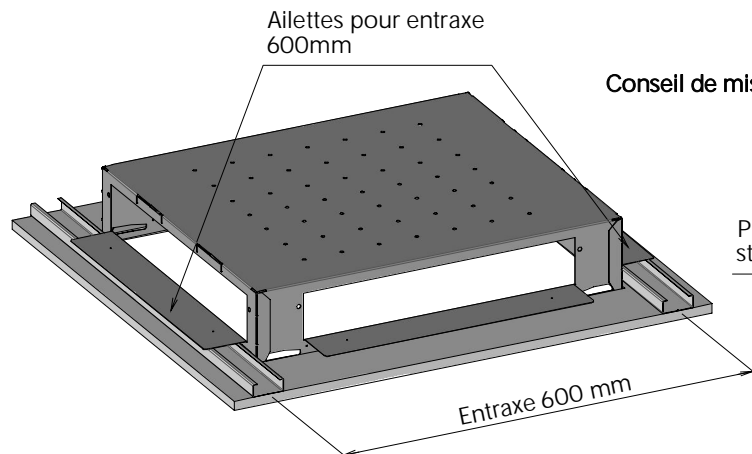
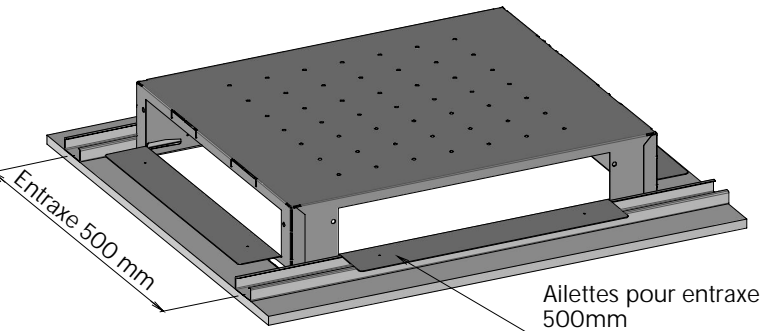
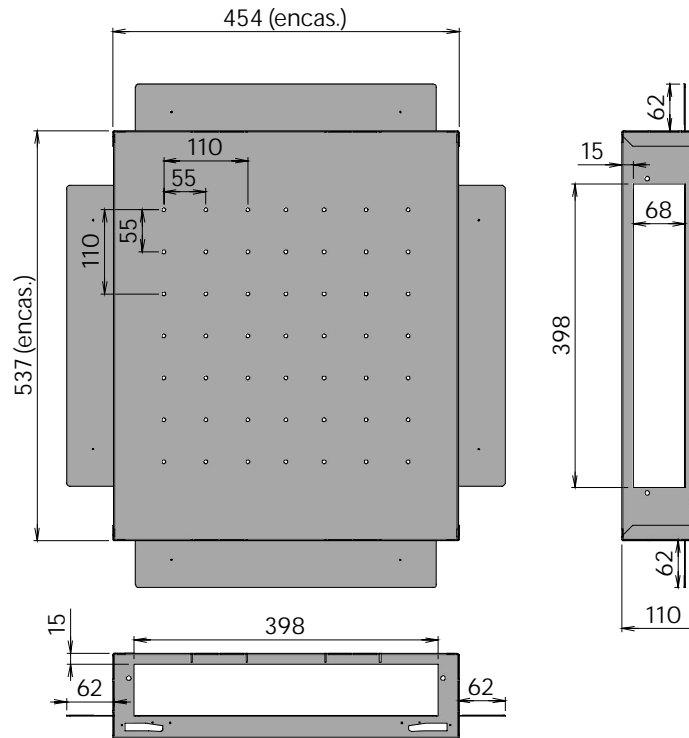
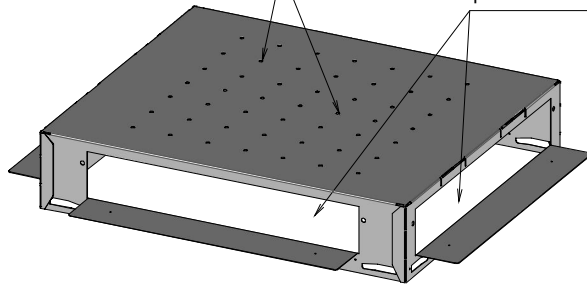


# FICHE TECHNIQUE : ZB05 SOLUTION POUR PIEUVRE HYDRAULIQUE

Trous de fixations pour différents type de supports nourrices

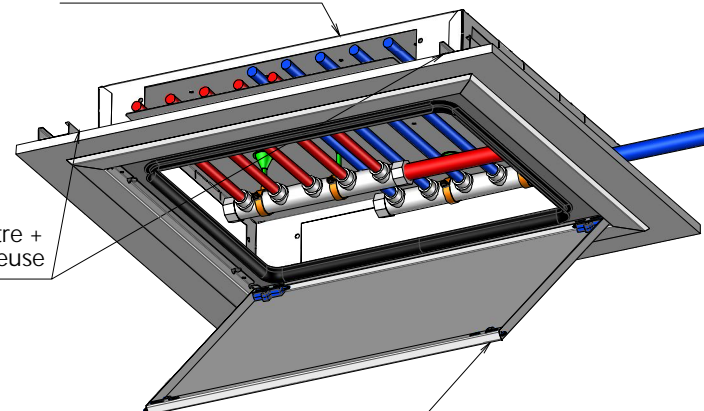
Trous de passage pour le réseau d'eau



Conseil de mise en œuvre

Plaque de plâtre + structure porteuse

ZB05 Bac pour nourrice



Bac compatible avec ZPAT05/ZPAE42/ZPA4452/ZPA4452E

Produit répondant aux normes et directives :

Référentiel normatif :

- NF EN ISO 9972

Indice de protection :

- NF EN 50-102

Données techniques :

- Indice de protection IK07
- Tôle acier
- Mousse de polyuréthane-polyéther
- Poids brut : 3.1 kg
- Conditionnement : 670x115x585mm
- Directive européenne REACH : conformité volontaire

Eco-fabrication :

- Toutes les matières (tôle, bois, cartons, peinture poudre, papier...) non utilisées pour le produit sont recyclées par des entreprises spécialisées.
- Nous utilisons de la peinture écologique en poudre sans COV (composé organique volatil)



REACH

**ATOLE**  
www.atole.fr

136 av. des Razeteurs 34160 CASTRIES  
Tél. : 04 67 87 50 50 Fax : 04 67 87 50 60 contact@atole.fr