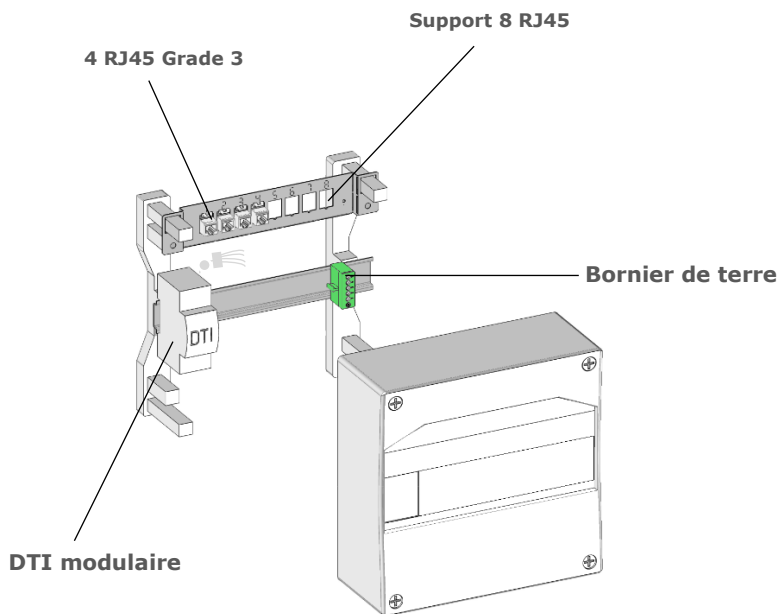


COFFRET DE COMMUNICATION MODULAIRE GRADE 3

Le coffret de communication modulaire est composé d'un DTI modulaire 4 sorties RJ45, 4 noyaux RJ45 catégorie 6A S/FTP grade 3, d'un bornier de mise à la terre. Cette configuration permet le montage simultané sur le rail DIN d'un DTIo et d'un répartiteur TV. L'ensemble des composants est couvert par un capot plastique laissant l'accessibilité au DTI modulaire.



Conforme NF C 15-100



► Caractéristiques produits :

- 1 coffret de communication MODULAIRE
- 1 Rail Din
- 1 boîtier DTI avec module RC pré câblé
4 cordons RJ45
- 1 bornier de mise à la terre
- 1 support pour 8 RJ45
- 4 noyaux RJ45 catégorie 6A Grade 3
(application Ethernet 10 Gbits/s)
- 1 obturateur
- 1 autocollant repérage N° prise

► Caractéristiques techniques :

- Dimensions : 240 x 250 x 100 mm
- Matière : polystyrène
- T° Fonctionnement (°C) -5°C à 50°C
- Indice de protection : IP20
- Tenue au Feu : 850°C
- Tenue aux UV : Oui



RÉFÉRENCE

ÉQUIPEMENTS	DIMENSIONS H x L x P (mm)	RÉFÉRENCE
1 DTI modulaire 4 sorties RJ45, 4 Noyaux RJ45 cat.6A S/FTP Grade 3, 1 Bornier terre	240 x 250 x 100	TC05PG3