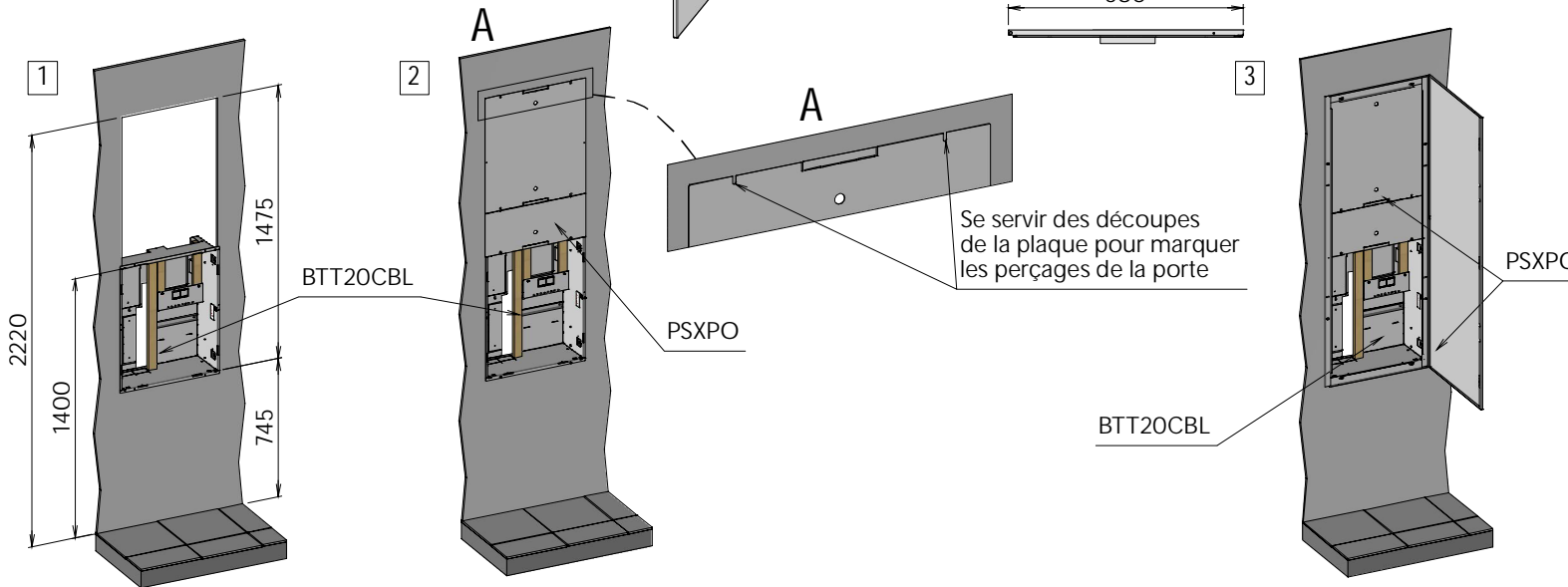
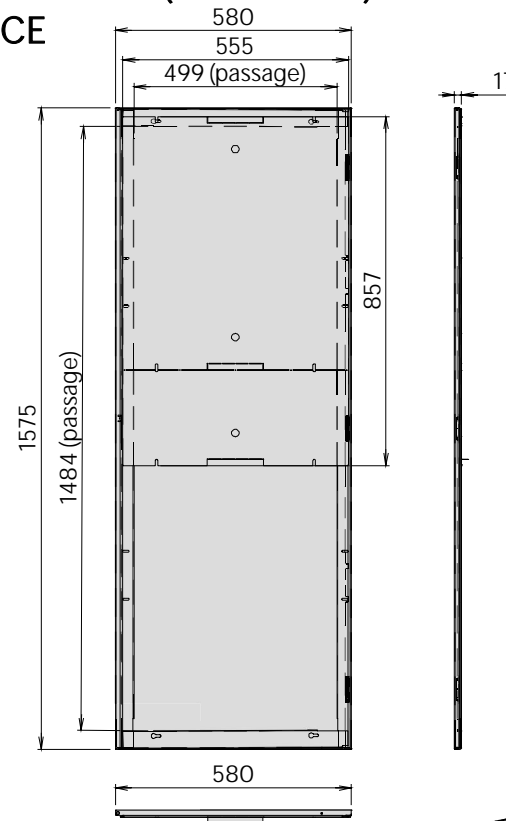
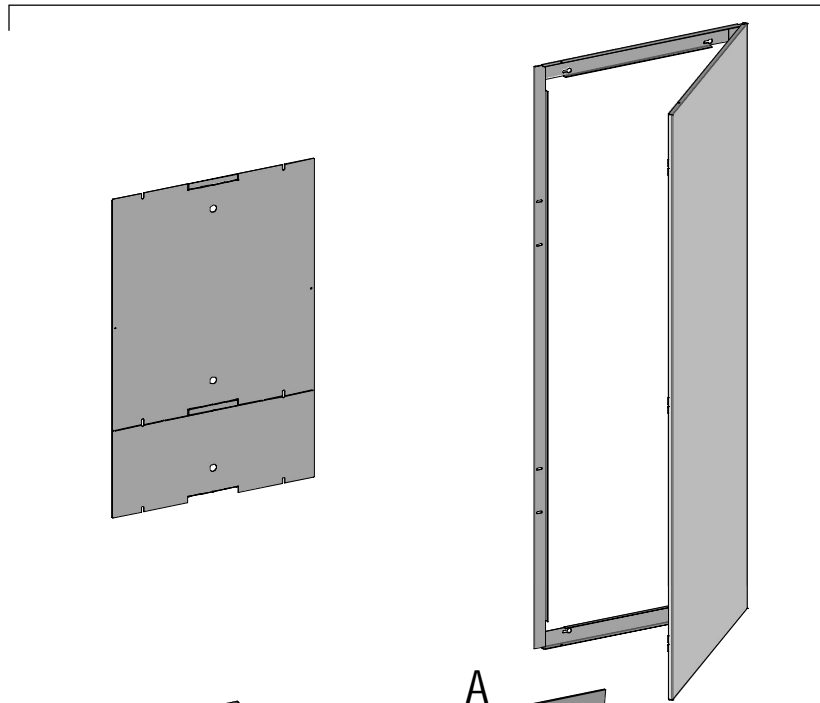


# FICHE TECHNIQUE : PSXPO PORTES SAILLIES 2 TRAVEES 2 TRAVEES (13 Modules) AVEC PLAQUE OBTURATRICE

PSXPO

Plaque obturatrice + Porte



Produit répondant aux normes et directives :

**Electrique :**

- NF C 14-100\*
- NF C 15-100\*

**Indice de protection :**

- NF EN 50-102

**PMR :**

- Circulaire interministérielle n°DGHUC 2007-53 du 30 Novembre 2007

*\*Sous réserve d'une mise en œuvre conforme aux normes*

**Données techniques :**

- Indice de protection IK07
- Tôle acier
- Peinture thermo laqué grain cuir
- Poids brut : 10,9 Kg
- Conditionnement : XXxXXxXmm (porte+plaque obturatrice)
- Directive européenne REACH : conformité volontaire

**Eco-fabrication :**

- Toutes les matières (tôle, bois, cartons, peinture poudre, papier...) non utilisées pour le produit sont recyclées par des entreprises spécialisées.
- Nous utilisons de la peinture écologique en poudre sans COV (composé organique volatil)



REACH

**ATOLE**  
www.atole.fr

136 av. des Razeteurs 34160 CASTRIES  
Tél. : 04 67 87 50 50 Fax : 04 67 87 50 60 contact@atole.fr