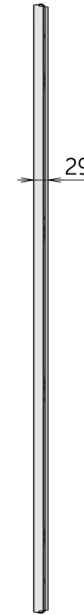
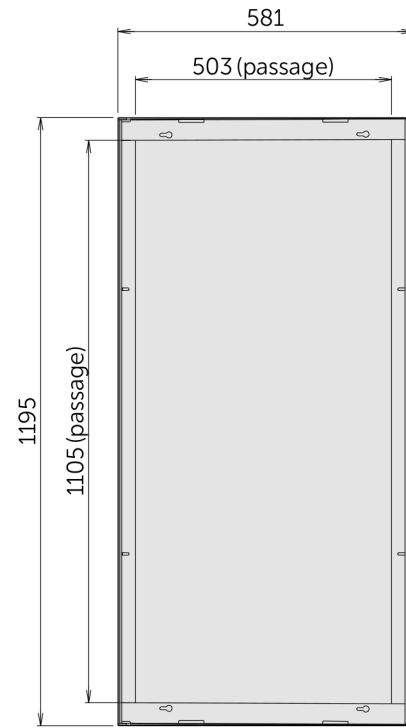
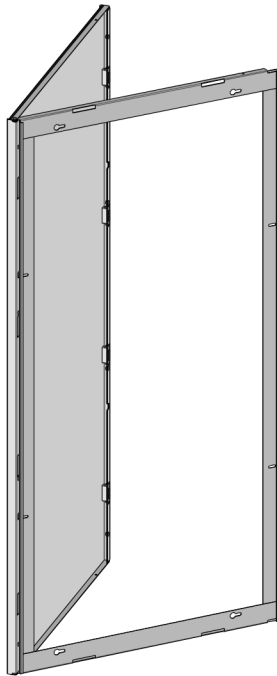
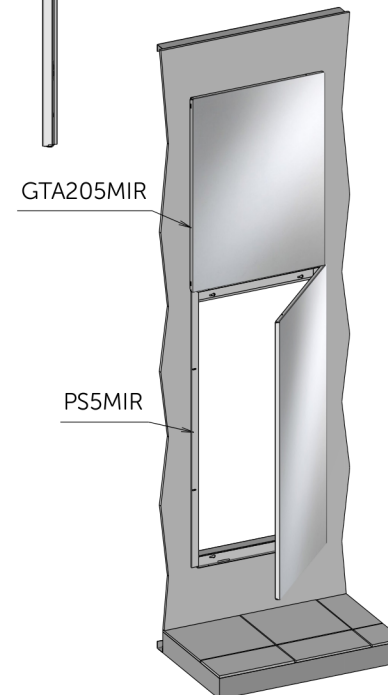


FICHE TECHNIQUE : PS5MIR PORTE MIROIR SAILLIE 2 TRAVEES (13 Modules)



Exemple de mise en œuvre



Attention renfort de la structure en plaque de plâtre nécessaire pour la bonne tenue de la porte

Produit répondant aux normes et directives :

Electrique :

- NF C 14-100*
- NF C 15-100*

PMR :

- Circulaire interministérielle n°DGHUC 2007-53 du 30 Novembre 2007

**Sous réserve d'une mise en œuvre conforme aux normes*

Données techniques :

- Tôle acier
- Peinture thermo laqué grain cuir
- Miroir
- Poids brut : 15.5 Kg
- Conditionnement : 1255x640x60mm
- Directive européenne REACH : conformité volontaire

Eco-fabrication :

- Toutes les matières (tôle, bois, cartons, peinture poudre, papier...) non utilisées pour le produit sont recyclées par des entreprises spécialisées.
- Nous utilisons de la peinture écologique en poudre sans COV (composé organique volatil)



REACH

ATOLE
www.atole.fr

136 av. des Razeteurs 34160 CASTRIES
Tél. : 04 67 87 50 50 Fax : 04 67 87 50 60 contact@atole.fr