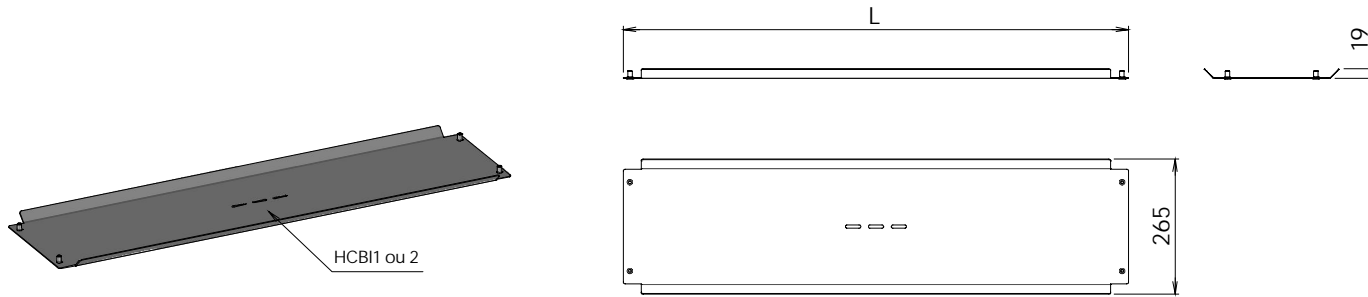
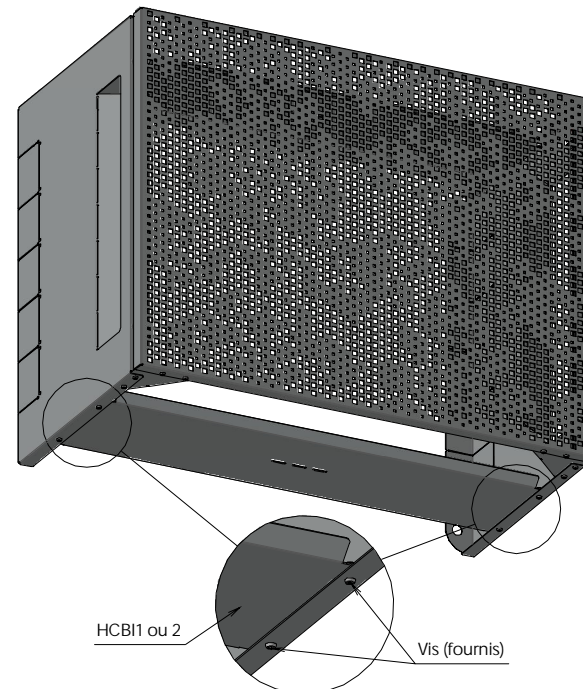
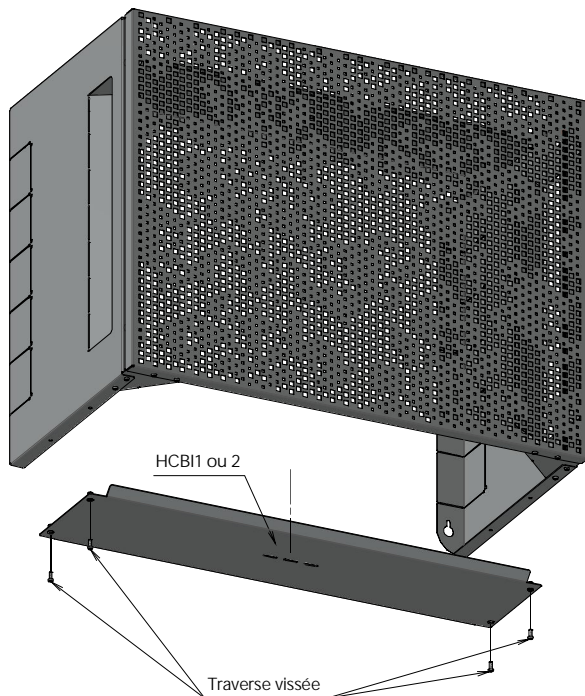


FICHE TECHNIQUE : OPTION HABILLAGE BAS GROUPE EXTERIEUR DE VENTILATION R'Style GAMME R'Initial



Modèle R'Style gamme R'Initial	Référence (*)	L	Dimensions hors tout de l'habillage (mm)			Dimensions maximales du groupe extérieur de ventilation et de son support (mm)			Poids brut (kg)	Colisage HxLxP
			H	L	P	HG	LG	PS		
Taille 1	HCB11xx	923	770	1000	540	650	800	500	1,65	1043x345x27
Taille 2	HCB12xx	1093	1100	1100	640	950	900	600	2,30	1173x345x27

Conseil de mise en œuvre



Produit répondant aux normes et directives :

Indice de protection :

- NF EN 50-102

Données techniques :

- Indice de protection IK08
- Tôle aluminium
- Peinture thermo laqué
- Livraison en kit à monter
- Conditionnement : unitaire en carton
- Directive européenne REACH : conformité volontaire

Eco-fabrication :

- Toutes les matières (tôle, bois, cartons, peinture poudre, papier...) non utilisées pour le produit sont recyclées par des entreprises spécialisées.
- Nous utilisons de la peinture écologique en poudre sans COV (composé organique volatil)



REACH

ATOLE
www.atole.fr

136 av. des Razeteurs 34160 CASTRIES
Tél. : 04 67 87 50 50 Fax : 04 67 87 50 60 contact@atole.fr