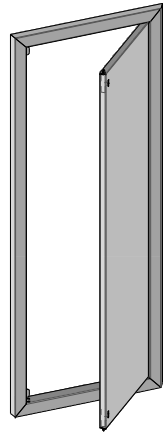
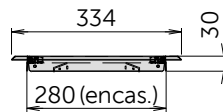
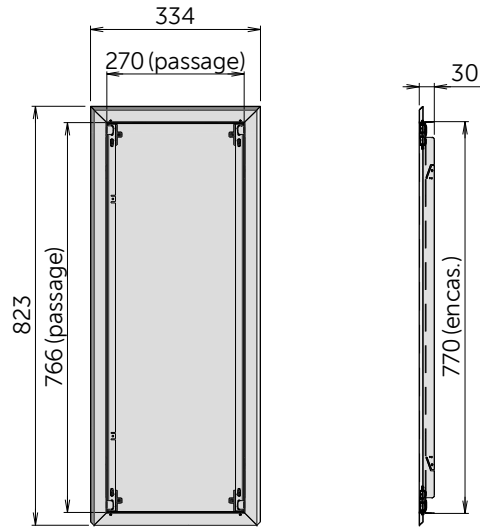
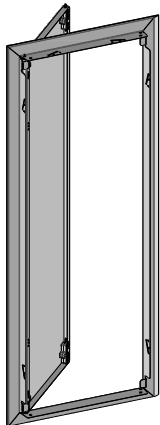


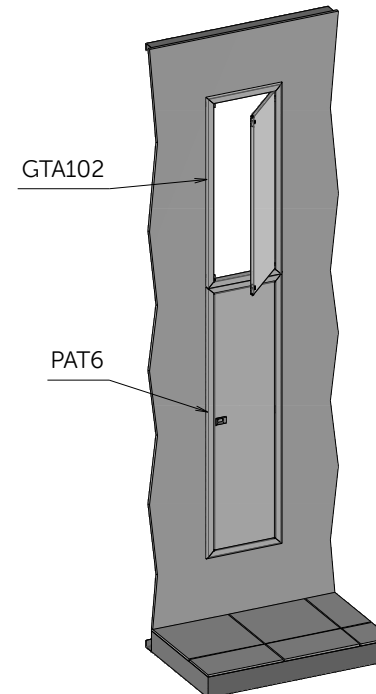
FICHE TECHNIQUE : GTA102 PARTIE DEMONTABLE AFFLEURANTE 1 TRAVEE (1 Rangée 13 Modules)



Sens d'ouverture réversible



Exemple de mise en œuvre



Produit répondant aux normes et directives :

Electrique :

- NF C 14-100*
- NF C 15-100*

Indice de protection :

- NF EN 50-102

PMR :

- Circulaire interministérielle n°DGHUC 2007-53
du 30 Novembre 2007

**Sous réserve d'une mise en œuvre conforme aux normes*

Données techniques :

- Indice de protection IK07
- Tôle acier
- Peinture thermo laqué grain cuir
- Poids brut : 3,00 Kg
- Conditionnement : 1043x345x30mm
- Directive européenne REACH :
conformité volontaire

Eco-fabrication :

- Toutes les matières (tôle, bois, cartons, peinture poudre, papier...) non utilisées pour le produit sont recyclées par des entreprises spécialisées.
- Nous utilisons de la peinture écologique en poudre sans COV (composé organique volatil)



REACH

ATOLE
www.atole.fr

136 av. des Razeteurs 34160 CASTRIES
Tél. : 04 67 87 50 50 Fax : 04 67 87 50 60 contact@atole.fr