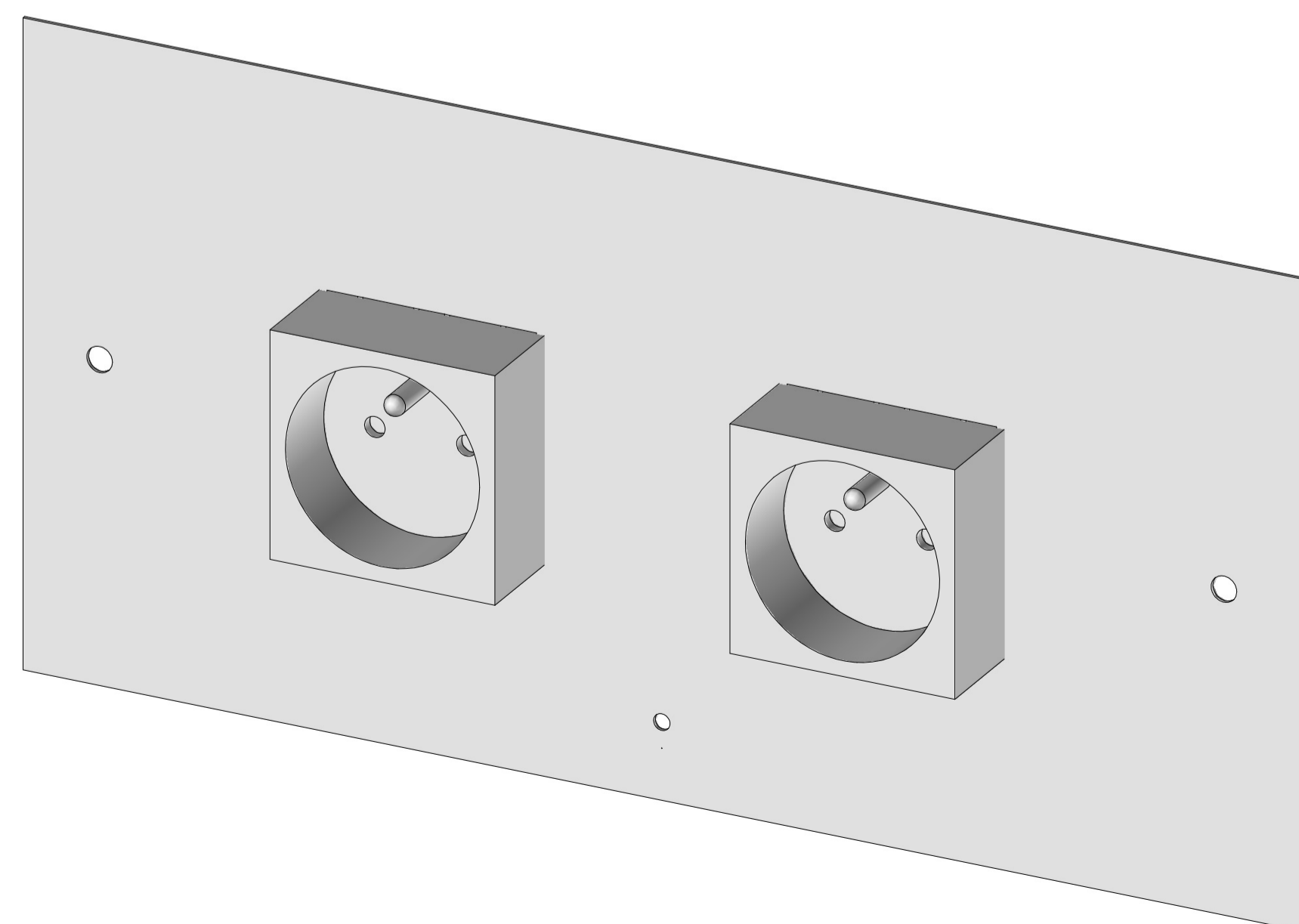
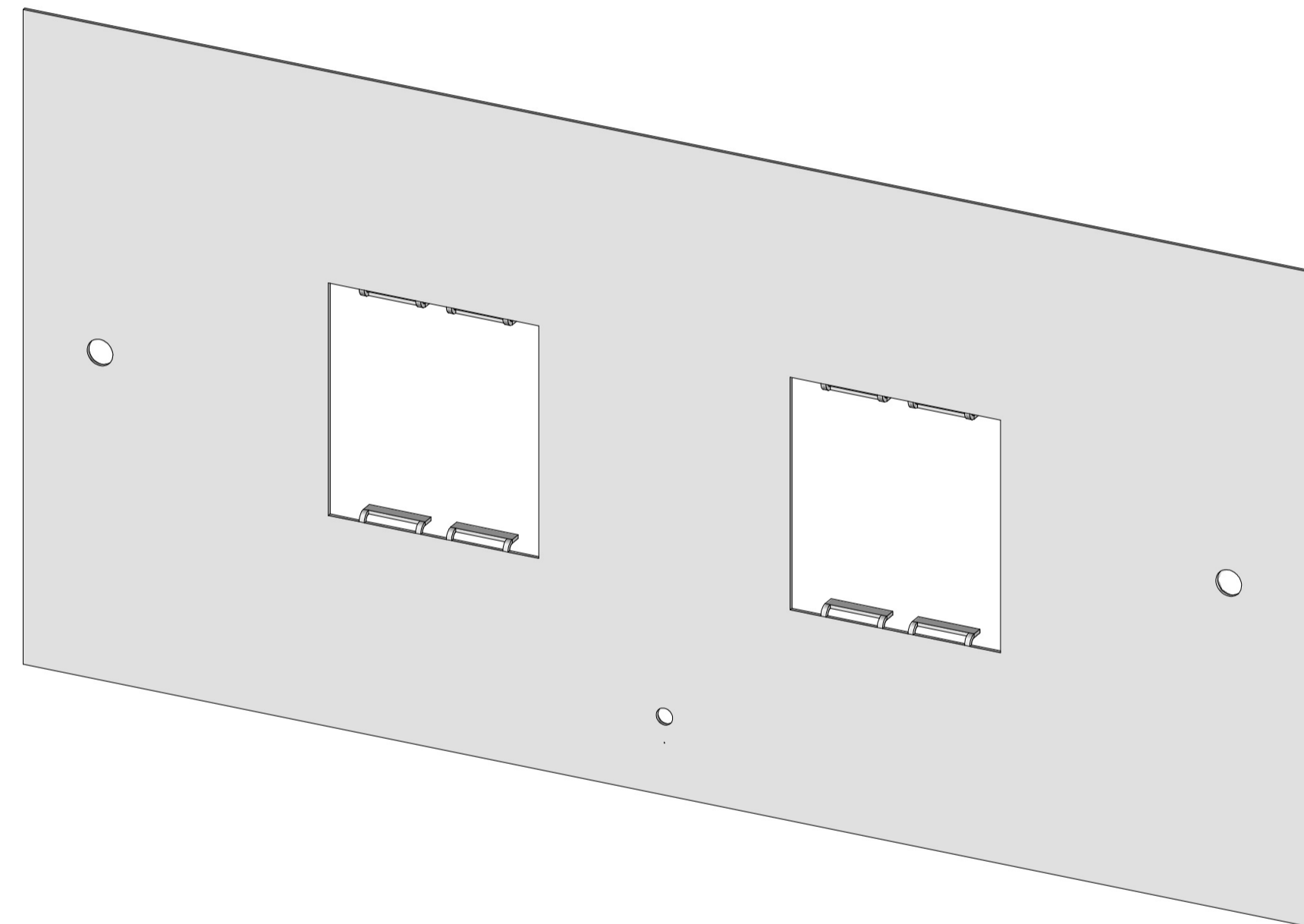
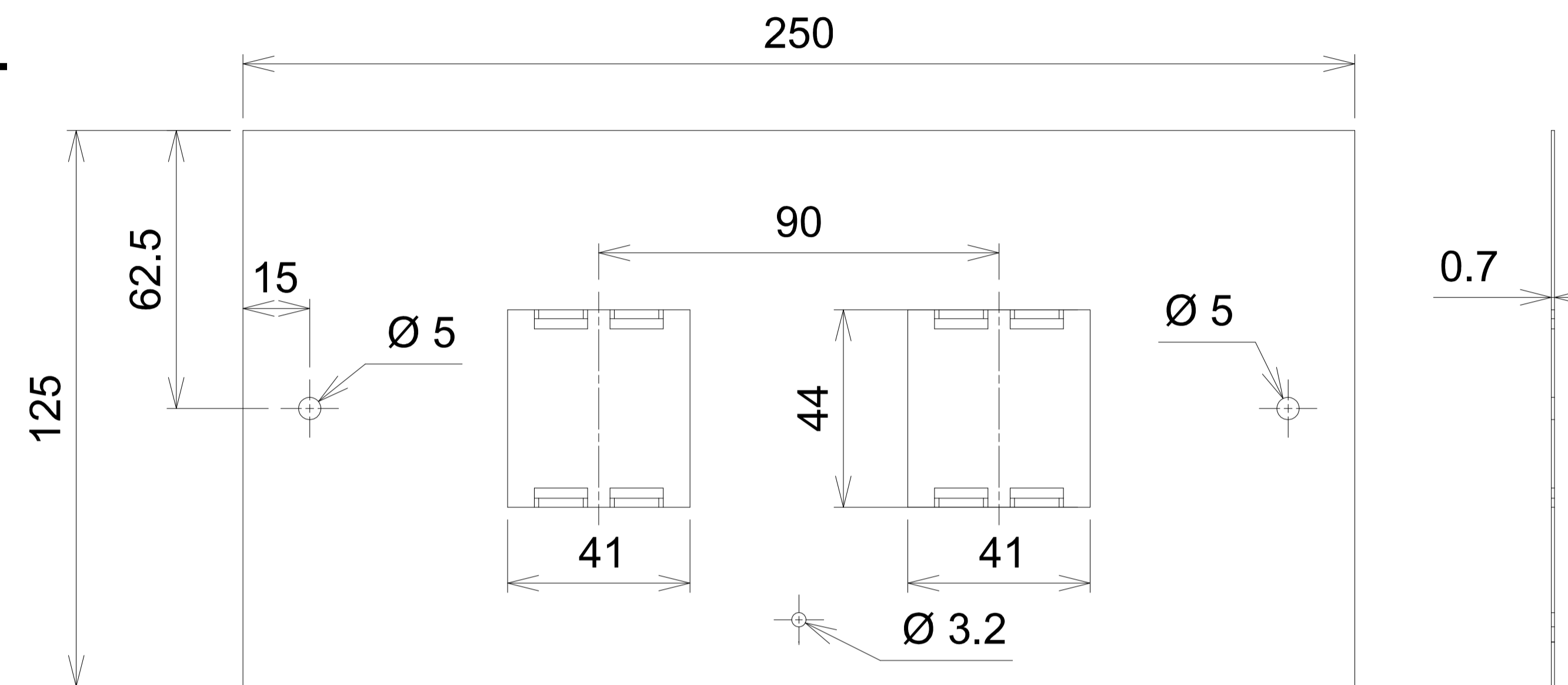


FICHE TECHNIQUE

Compatible avec les modèles type
LEGRAND, EUROHM et LEXAM.
Envoyer un échantillon pour
tout autre modèle.



Normes:

- L'acier permet une limitation des champs électromagnétiques.
- L'acier est par nature classé M0 au feu.
- Nos produits ont l'indice de protection IP 40 dans le cadre de la norme NF EN 60 259 et l'indice de protection IK 07 dans le cadre de la norme NF EN50 102.

Données techniques :

- Tôle électrozinguée d'épaisseur 7/10ème.
- Peinture thermo laquée de nuance RAL9003.
- Directive européenne REACH : conformité volontaire

Eco-fabrication :

- Toutes les matières (tôle, bois, cartons, peinture poudre, papier...) non utilisées pour le produit sont recyclées par des entreprises spécialisées.
- Nous utilisons de la peinture écologique en poudre.

GSPC

ATOLE

136, Rue des Razeteurs
34160 CASTRIES
Tél: 04-67-87-50-50
Fax: 04-67-87-50-60

Dessiné par :
MD

Le :
18/05/2015