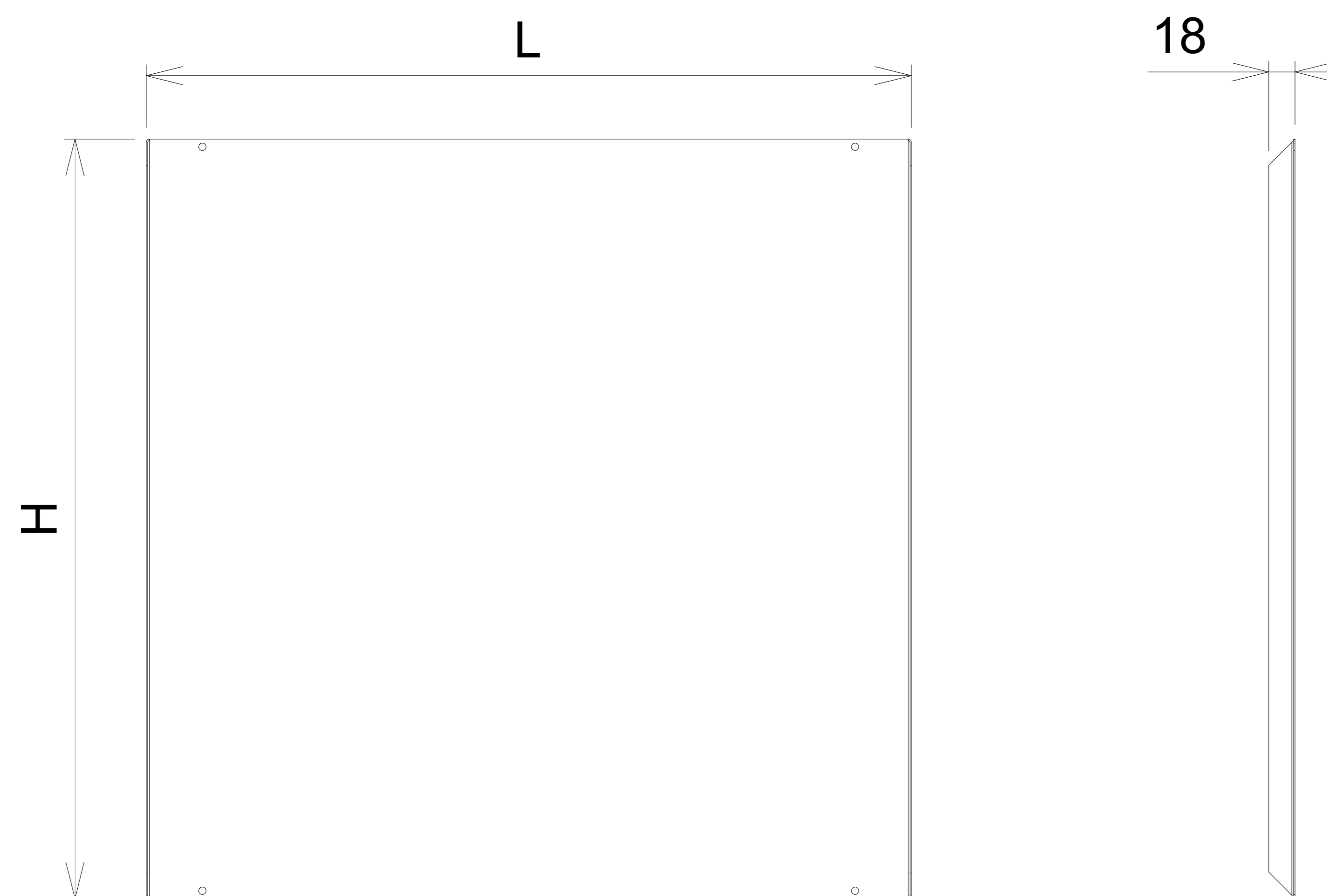


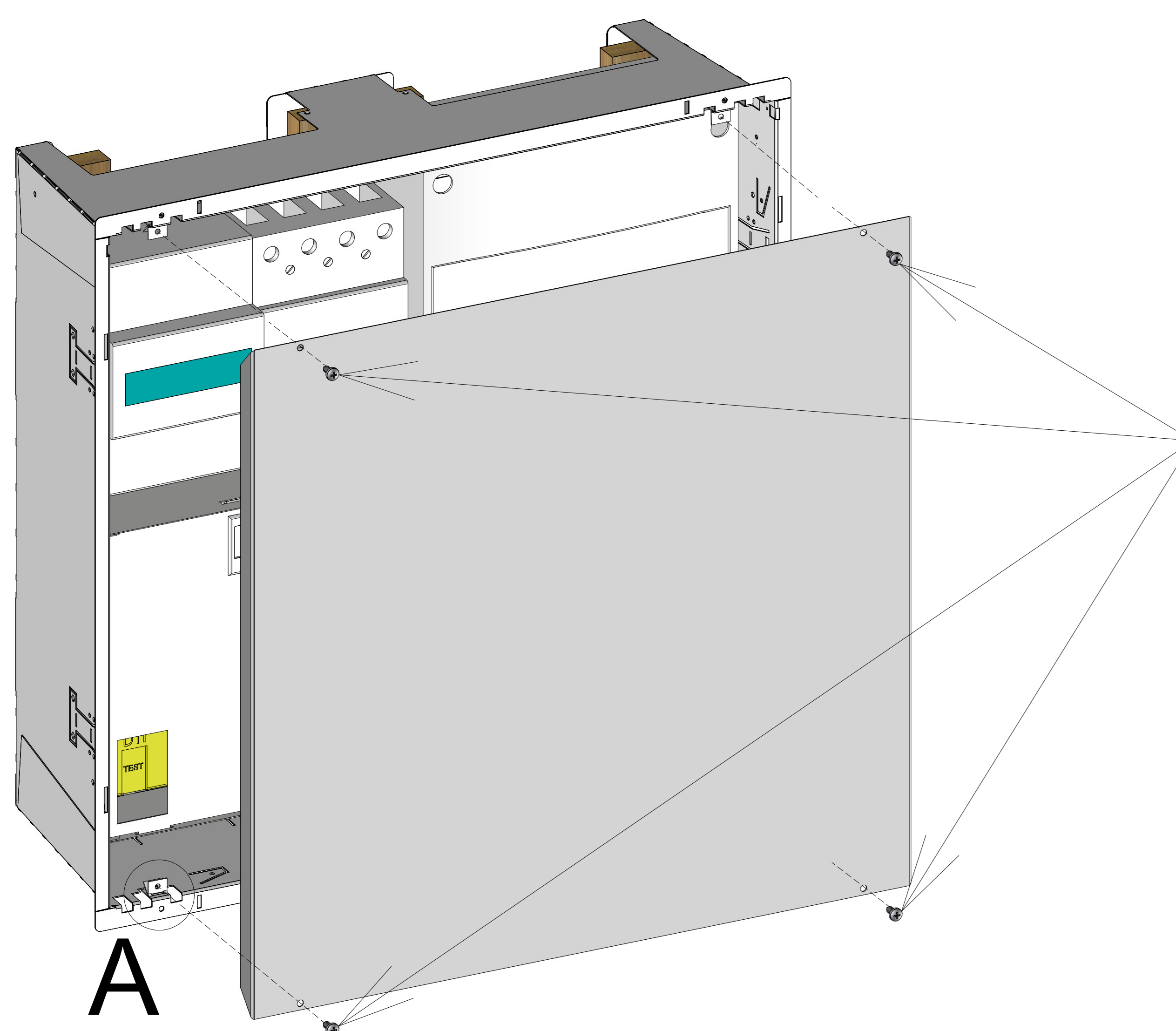
FICHE TECHNIQUE



Ref:	Pour les modèles de bacs:	Diemnsions H x L (en mm) :
GCBT2	BT216/BT218	610 x 270
GCBT3	BT316/BT318	730 x 270
GCBT4	BT416/BT418	860 x 270
GCBT5	BT516/BT518	980 x 270
GCBT6	BT616/BT618	1110 x 270
GCBT7	BT716/BT718	1230 x 270
GCBTM183	BTM183	730 x 380
GCBTM184	BTM184	860 x 380
GCBTM185	BTM185	980 x 380
GCBTM186	BTM186	1110 x 380
GCBTT1	BTT1	520 x 520
GCBTT2	BTT2	650 x 520
GCBTT3	BTT3	770 x 520
GCBTT5	BTT5	1110 x 520

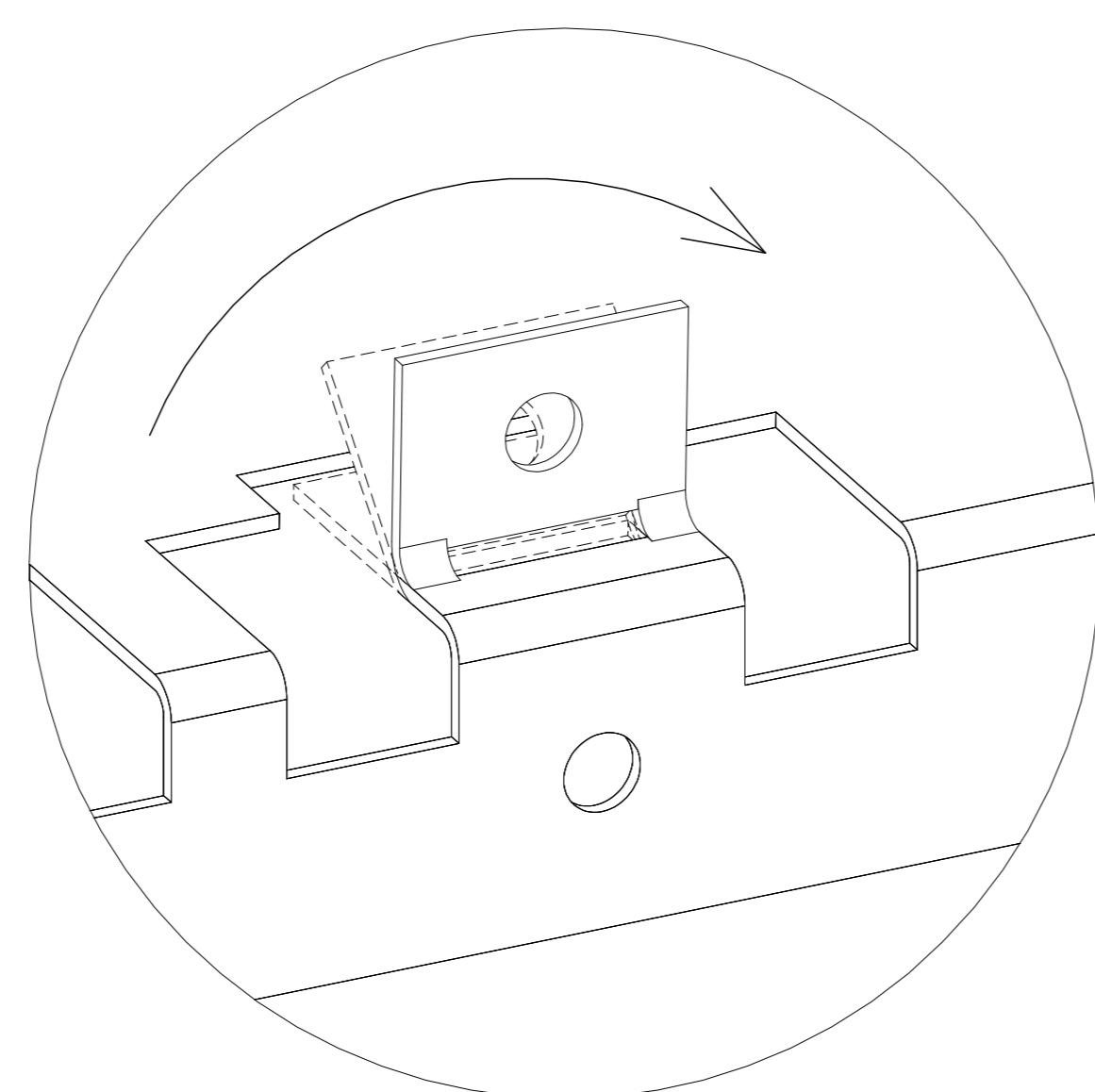
Normes:

- L'acier permet une limitation des champs électromagnétiques.
- L'acier est par nature classé M0 au feu.
- Nos produits ont l'indice de protection IP 40 dans le cadre de la norme NF EN 60 259 et l'indice de protection IK 07 dans le cadre de la norme NF EN50 102.



Vis inviolable 4.8x13
Réf: GCBVIS (non fournis)

A



Données techniques :

- Tôle électrozinguée d'épaisseur 8/10ème.
- Directive européenne RoHs : conformité volontaire

Eco-fabrication :

- Toutes les matières (tôle, bois, cartons, peinture poudre, papier...) non utilisées pour le produit sont recyclés par des entreprises spécialisées.
- Nous utilisons de la peinture écologique en poudre.

GCBT / GCBTM / GCBTT

ATOLE

136, Rue des Razeteurs
34160 CASTRIES
Tél: 04-67-87-50-50
Fax: 04-67-87-50-60

Dessiné par :
JB

Le :
20/11/2014