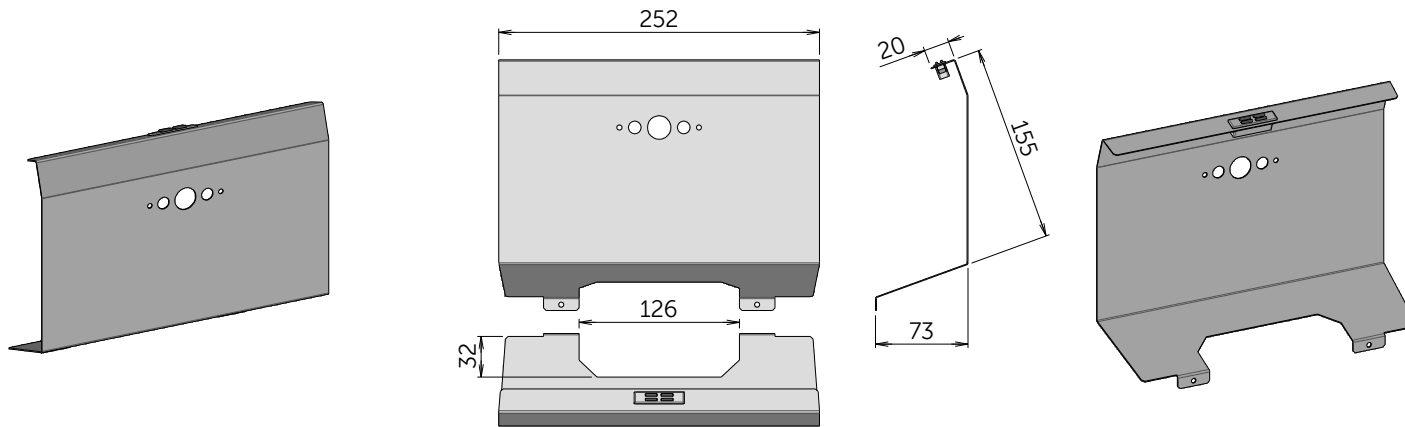
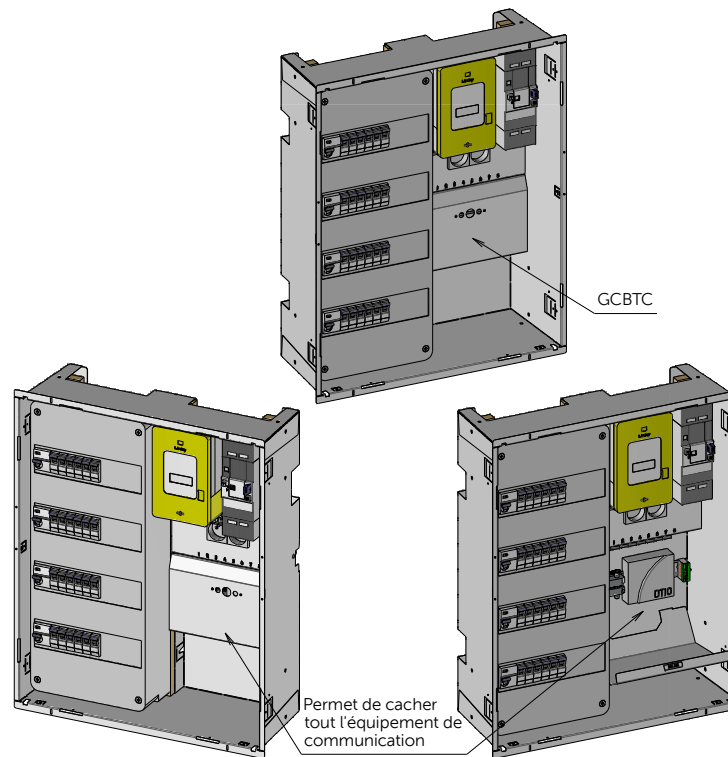
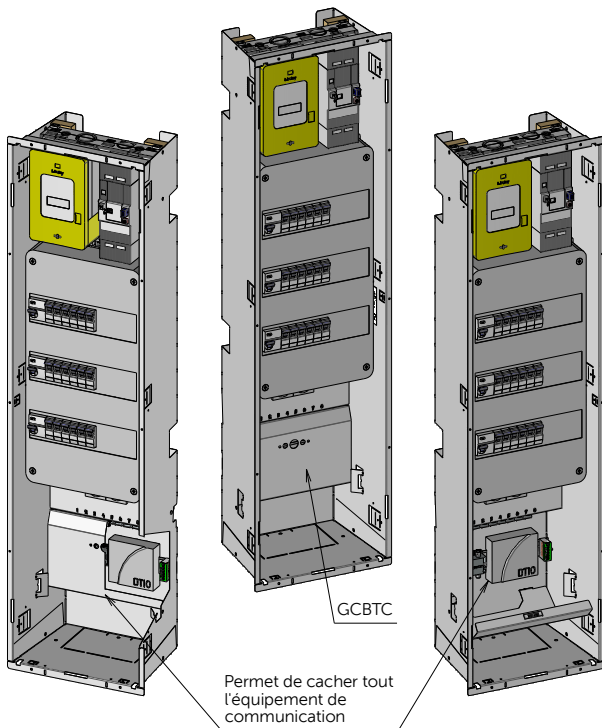


## FICHE TECHNIQUE : GCBTC Cache pour bac volume attenant avec coffret de communication intégré



GCBTC dans BT620CBL et BT720CBL

GCBTC dans BTT20CBL



Produit répondant aux normes et directives :

### Electrique :

- NF C 14-100\*
- NF C 15-100\*

### Indice de protection :

- NF EN 60-259
- NF EN 50-102

### PMR :

- Circulaire interministérielle n°DGHUC 2007-53 du 30 Novembre 2007

\*Sous réserve d'une mise en œuvre conforme aux normes

### Données techniques :

- Indice de protection IK07
- Tôle acier
- Peinture thermo laqué grain cuir
- Poids brut : 0,60Kg
- Conditionnement : 250x250x250mm
- Directive européenne REACH : conformité volontaire

### Eco-fabrication :

- Toutes les matières (tôle, bois, cartons, peinture poudre, papier...) non utilisées pour le produit sont recyclées par des entreprises spécialisées.
- Nous utilisons de la peinture écologique en poudre sans COV (composé organique volatil)



REACH

**ATOLE**  
www.atole.fr

136 av. des Razeteurs 34160 CASTRIES  
Tél. : 04 67 87 50 50 Fax : 04 67 87 50 60 contact@atole.fr