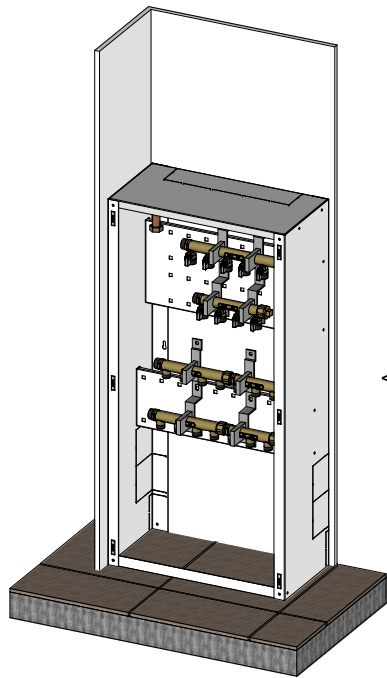
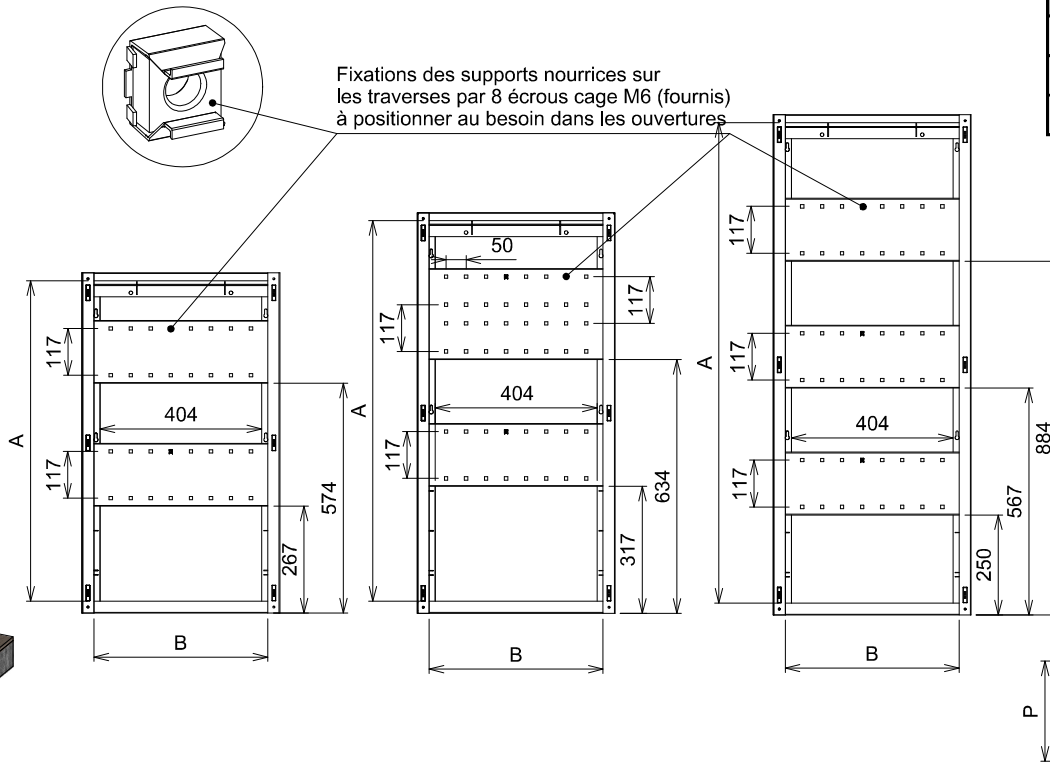


FICHE TECHNIQUE

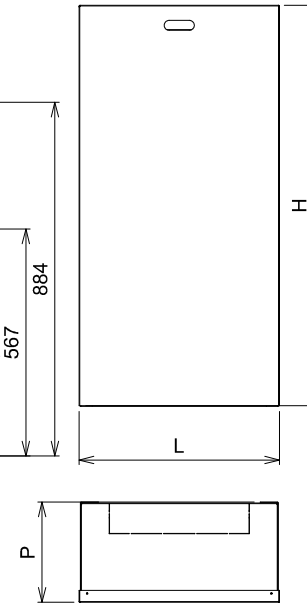
Coffret peint RAL9003	Côtes de passage A x B	Côtes hors tout H x L x P
ZHNF01	800 x 434	850 x 500 x 250
ZHNF02	950 x 434	1000 x 500 x 250
ZHNF03	1200 x 434	1250 x 500 x 250



Le coffret peut être équipé de nourrices sur demande spéciale



Fixations des supports nourrices sur les traverses par 8 écrous cage M6 (fournis) à positionner au besoin dans les ouvertures



Normes:

- L'acier permet une limitation des champs électromagnétiques.
- L'acier est par nature classé M0 au feu.
- Nos produits ont l'indice de protection IP 40 dans le cadre de la norme NF EN 60 259 et l'indice de protection IK 07 dans le cadre de la norme NF EN50 102.

Perçages pour fixations de colliers support de vanne d'arrivée d'eau (si nécessaire)

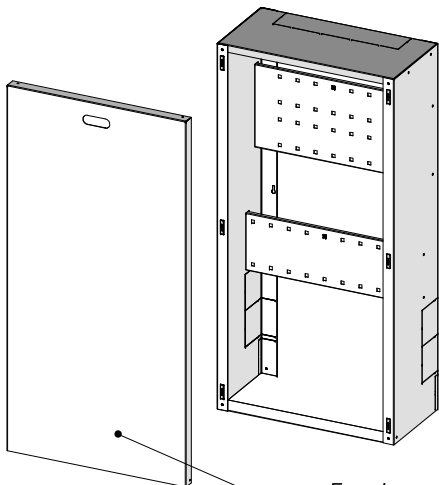
Prédécoupe pour entrées / sorties canalisations sous chaudière

Données techniques :

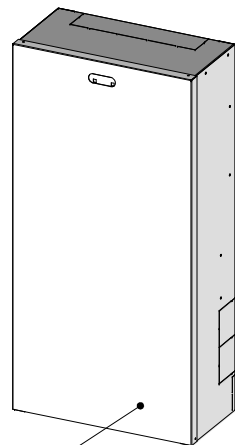
- Tôle électrozinguée d'épaisseur 8/10ème.
- Peinture thermo laqué de nuance RAL9003.
- Profil du bois 45x19mm.
- Directive européenne REACH : conformité volontaire

Eco-fabrication :

- Toutes les matières (tôle, bois, cartons, peinture poudre, papier...) non utilisées pour le produit sont recyclées par des entreprises spécialisées.
- Nous utilisons de la peinture écologique en poudre sans COV (composé organique volatil).

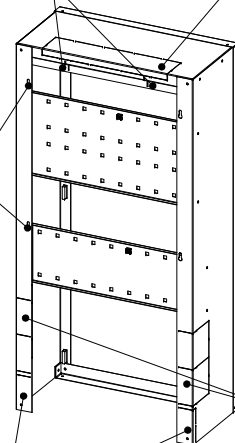


Façade amovible tenue par 6 aimants



Prédécoupe pour échappement plinthe

Oeillet pour fixation murale



Prédécoupe pour entrées / sorties canalisations

GAMME ZHNF

ATOLE

136, Rue des Razeteurs
34160 CASTRIES
Tél: 04-67-87-50-50
Fax: 04-67-87-50-60

Dessiné par: MD Le: 27/03/2015