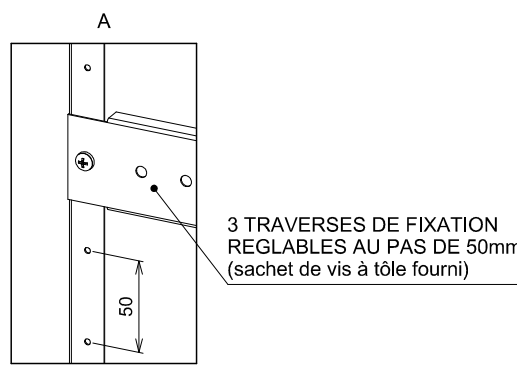
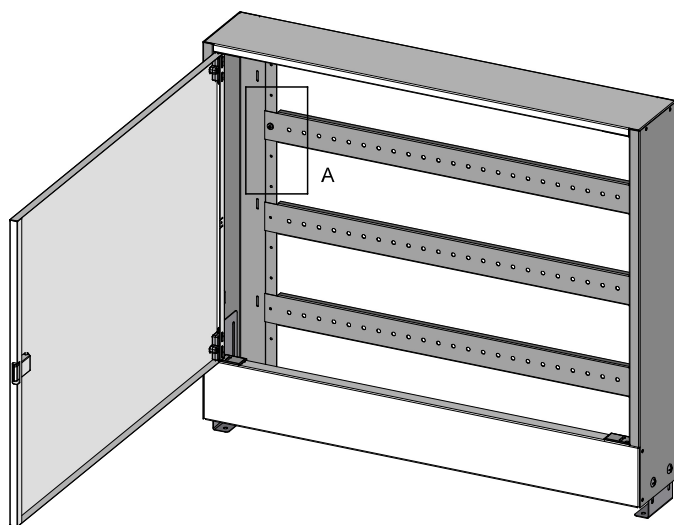
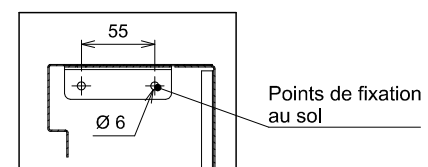
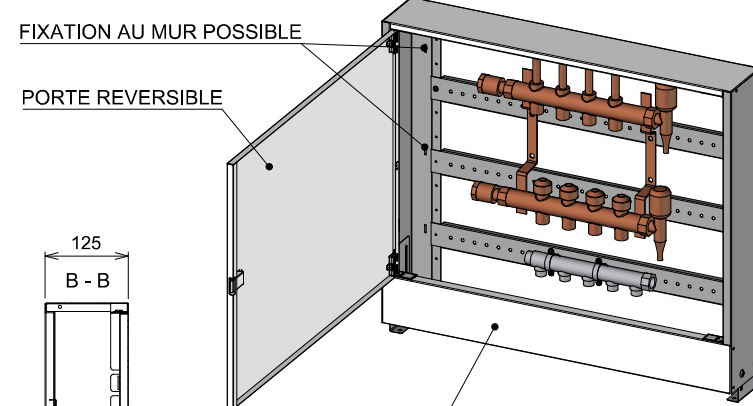
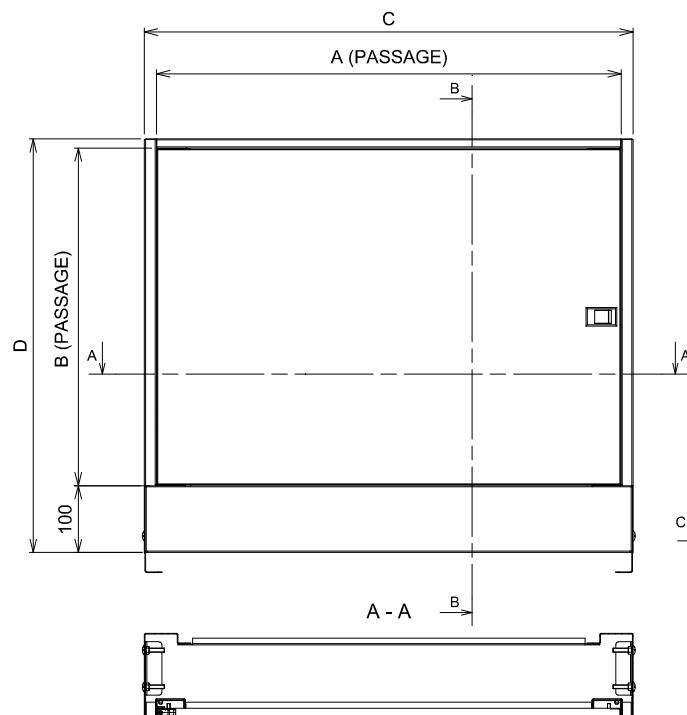
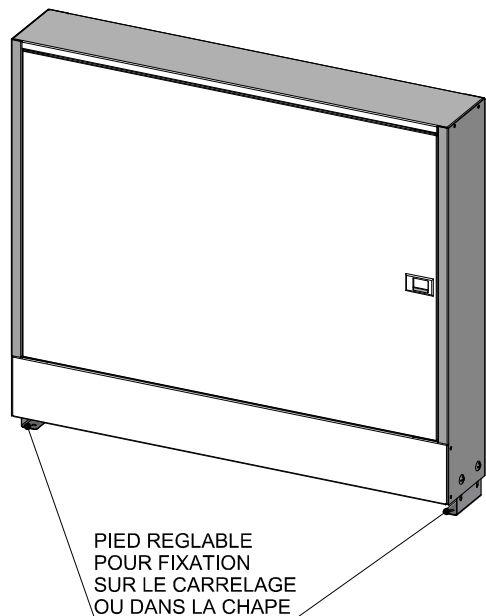


FICHE TECHNIQUE



Normes:

- L'acier permet une limitation des champs électromagnétiques.
- L'acier est par nature classé M0 au feu.
- Nos produits ont l'indice de protection IP 40 dans le cadre de la norme NF EN 60 259 et l'indice de protection IK 07 dans le cadre de la norme NF EN50 102.

Données techniques :

- Tôle électrozinguée d'épaisseur 8/10ème.
- Peinture thermo laquée de nuance RAL9003.
- Directive européenne REACH : conformité volontaire

Eco-fabrication :

- Toutes les matières (tôle, bois, cartons, peinture poudre, papier...) non utilisées pour le produit sont recyclées par des entreprises spécialisées.
- Nous utilisons de la peinture écologique en poudre sans COV (composé organique volatil).

Références	Désignations	Cotes de passage A x B	Cotes hors-tout C x D
ZB300	Coffre saillie mural 300	381 x 584	496 x 620
ZB301	Coffre saillie mural 301	617 x 584	732 x 620
ZB302	Coffre saillie mural 302	915 x 584	1030 x 620
ZB303	Coffre saillie mural 303	505 x 994	620 x 1030

NOTA : L'accessibilité du ZB302 se fait au moyen de deux portes

GAMME ZB300

ATOLE

136, Rue des Razeteurs
34160 CASTRIES
Tél: 04-67-87-50-50
Fax: 04-67-87-50-60

Dessiné par: EG
Le: 18/01/2016

Ce plan est notre propriété et ne peut être copié ou communiqué à des tiers sans notre autorisation.